

Sensore apertura porte/finestre

Manuale di istruzioni



Sommario

- 3 – Introduzione
- 4 – Descrizione e specifiche prodotto
- 5 – Installazione
- 6 – Montaggio
- 8 – Funzionamento
- 8 – Smaltimento
- 9 – Garanzia

Introduzione

SmartDHOME vi ringrazia per aver scelto questo sensore apertura porte/finestre per l'automazione e la sicurezza degli impianti.

Il presente modulo è un dispositivo certificato Z-Wave, compatibile con i gateway della linea MyVirtuoso Home.

Descrizione e specifiche prodotto

L'inclusione del sensore porta/finestra nel sistema MyVirtuoso Home ha un duplice scopo:

- sicurezza impianti: il sensore consente di ricevere un segnale di allarme quando la finestra o la porta a cui è collegato viene aperta;
- automazione degli impianti: il sensore è in grado di attivare/disattivare automaticamente un altro dispositivo ad esso collegato in funzione del suo stato (es. attiva il sensore collegato alla luce quando sensore p/f della camera è in stato aperto).

Il presente dispositivo è stato studiato per un utilizzo interno.

Specifiche

Protocollo: Z-Wave.

Frequenza di trasmissione: 868.42 MHz.

Portata del segnale: 30 m in campo aperto.

Batterie: Panasonic CR123A x 1 (inclusa).

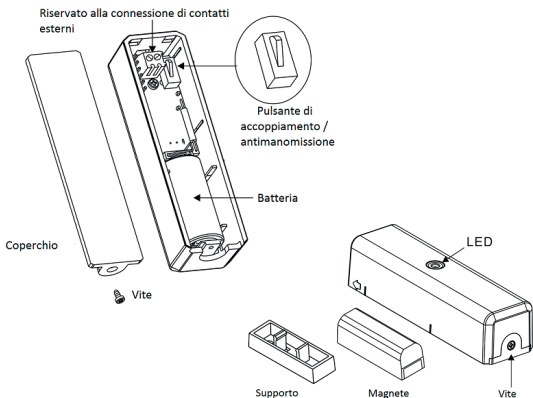
Temperatura di funzionamento: -15°C ~ 60°C

Dimensione: 87 (A) * 25 (L) * 21 (P) mm.

Contenuto confezione

1 Sensore apertura porta/finestra

- 1 Supporto per il contatto magnetico
- 1 Batteria al litio CR123A
- 4 Viti per il fissaggio del supporto
- 1 Manuale di istruzioni



Installazione

1. All'interno del dispositivo si trova il pulsante di accoppiamento con il quale è possibile effettuare l'inclusione, l'esclusione. Svitare quindi la vite e togliere il coperchio per raggiungere il pulsante. Subito dopo l'inserimento della batteria il LED si

accenderà e si spegnerà ripetutamente. Questo implica che il sensore non è stato ancora associato a nessun gateway MyVirtuoso Home.

2. Per l'inclusione: posizionare il gateway MyVirtuoso Home in modalità di inclusione (per tale operazione si faccia riferimento al relativo manuale), premere il pulsante di accoppiamento per 1 volta. Per l'esclusione: posizionare il gateway MyVirtuoso Home in modalità esclusione e quindi premere il pulsante di accoppiamento 1 volta.

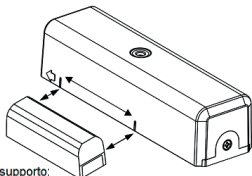
N.B. Affinchè l'operazione vada a buon fine, durante la fase di inclusione/esclusione il dispositivo dovrà rimanere in raggio non superiore a 1 metro dal gateway MyVirtuoso Home.

N.B. Nel caso, dopo l'inclusione, sul dispositivo il LED rimarrà fisso, togliere e reinserire la batteria.

Montaggio

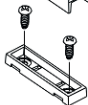
1. Svitare la vite dal bordo inferiore del sensore.
2. Montare il magnete sulla parte mobile della porta o della finestra di fronte al sensore con il nastro adesivo o viti di fissaggio 19 mm.

Il magnete dovrebbe essere fissato per chiudere nell'area predefinita e la distanza dal sensore non deve superare 1,9 cm

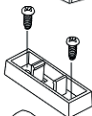


Fissaggio senza supporto:

Fissaggio con supporto:



Utilizzare le viti



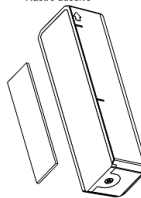
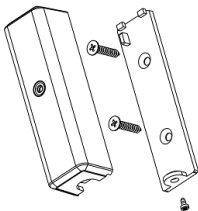
Nastro adesivo



Utilizzare le viti

O

Nastro adesivo



Funzionamento

1. Aprendo/chiudendo la porta/finestra, il magnete viene separato dal sensore, che invierà un segnale di stato al gateway MyVirtuoso Home a cui è stato associato.
2. Durante un'apertura il LED del sensore si accenderà.
3. In caso di rimozione del coperchio posteriore, il sistema antimanomissione si attiva inviando un segnale di stato al gateway e l'indicatore LED diventa fisso.

Smaltimento

Non smaltire apparecchi elettrici nei rifiuti urbani indifferenziati, utilizzare servizi di raccolta differenziata. Contattare il comune locale per informazioni riguardanti i sistemi di raccolta disponibili.

Se gli apparecchi elettrici vengono smaltiti in discariche o nei posti non appropriati, le sostanze pericolose possono fuoriuscire nelle acque sotterranee ed entrare nella catena alimentare, danneggiando la salute e il benessere.

Quando si sostituisce vecchi elettrodomestici con quel-

li nuovi, il rivenditore è legalmente obbligato a ritirare il vecchio apparecchio per lo smaltimento gratuitamente.

Garanzia

Visita il link:

<http://www.ecodhome.com/acquista/garanzia-e-riparazioni.html>



SmartDHOME Srl
www.ecodhome.com
info@smartdhome.com

Door/window opening sensor Installation Manual



Summary

12 – Introduction

13 – Product description and specification

14 – Installation

15 – Mounting

16 – Operation

17 – Warning

17 – Limited warranty

Introduction

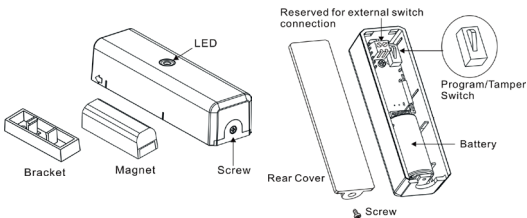
Thanks for choosing the SmartDhome door/window opening sensor for pairing with MyVirtuoso Home gateway. This module is a Z-Wave enabled device and is fully compatible with MyVirtuoso Home network.

Product description and specification

The inclusion of door/window sensor in MyVirtuoso Home network has a dual role:

- Security: the sensor sends an alarm to the gateway when the door/window to which is connected is opened.
- Automation: according to its status the sensor can automatically enable/disable other devices connected to it (ex. Switch on bedroom light when the door/window sensor status is opened mode).

For indoor use only.



Specification

Protocol: Z-Wave.

Frequency range: 868.42 MHz.

Operating range: 30 m uninterrupted.

Battery: CR123A x 1 (included).

Operating temperature: -15°C ~ 60°C

Dimensions: 87 (H) * 25 (W) * 21 (D) mm.

Package content

1 Door/window opening sensor.

1 Bracket for contact magnet.

1 CR123A Lithium Battery.

2 Adhesive tape for magnet/sensor.

4 Screws for bracket/sensor.

1 Installation manual.

Installation

1. Unscrew the screw fastening the rear cover and slide, there is a tamper switch which is used to carry out the inclusion and exclusion. When the battery is inserted, the LED will start to flash slowly, which means the sensor has not yet been “included”.
2. Put MyVirtuoso Home gateway into inclusion mode, press the tamper switch for 1 second at least to complete the inclusion process.
Put MyVirtuoso Home gateway into exclusion

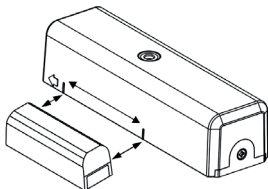
mode, press the tamper switch for 1 second at least to complete the exclusion process.

Note: During the inclusion/exclusion phase, the device should be within 1 meter of MyVirtuoso Home gateway.

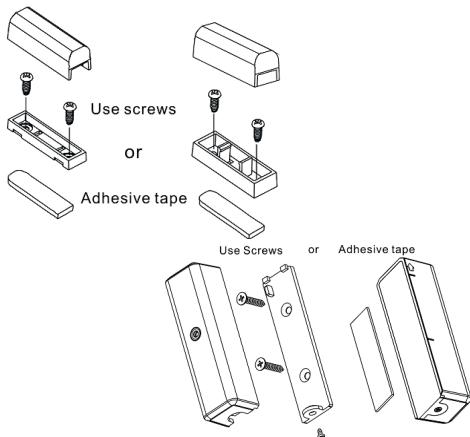
Mounting

1. Unscrew the screw fastening the rear cover and slide.
2. Fix the Magnet by using the adhesive tape or fixing screws, locate the magnet close to the sensor, the distance between these two devices should be in 1.9cm.

The magnet shall be fixed to close to the specific area, and the distance from sensor shall not be over 1.9cm



Fixed without bracket: Fixed with bracket



Operation

1. Opening/closing the door/window to separate the magnet from the sensor will send signal to the gateway.
2. If the cover of sensor is removed, the tamper switch will send signal according the Status/Signal table, and the LED will go solid

Warning

Do not dispose of electrical appliances along with general waste, use separate collection facilities.

Contact your local government for information regarding the collection systems available.

If electrical appliances are disposed of in landfills or dumps, hazardous substances can leak into the groundwater damaging the environment and human health.

When replacing old appliances with new ones, the retailer is legally obligated to take back your old appliance for disposal free of charge.

Limited warranty

Visit our website:

<http://www.ecodhome.com/acquista/garanzia-e-riparazioni.html>





SmartDHOME Srl
www.ecodhome.com
info@smartdhome.com

For United Kingdom and Ireland only, refer to:

www.ecodhome.co.uk
info@smartdhome.co.uk