

Display da muro 10" MyVirtuoso Home

Manuale e specifiche tecniche

Grazie per aver scelto il Display da muro da 10". Questo dispositivo ti aiuterà nella gestione delle scene e delle automazioni che hai creato attraverso l'applicazione MyVirtuoso Home.



Display da muro 10" MyVirtuoso Home

Manuale e specifiche tecniche

Descrizione

Il display da muro 10" è un dispositivo utile anche alla gestione di scene, automazioni e dispositivi MyVirtuoso Home. Di seguito le caratteristiche e la modalità di montaggio.

Specifiche Tecniche

SISTEMA

Dimensioni display	10" touch screen 1200x800 pixel
Sistema operativo	Android
Risoluzione schermo	1200x800 pixel
Touch	Touch screen IPS
RAM	2 GB
Nand flash	16 GB
Lingua	Default italiano

CONNETTIVITA'

Wi-Fi	802.11 b/g/n
Bluetooth	4.0
Batteria	Non presente

PORTE INPUT/OUTPUT

RJ-45	Ingresso Ethernet che supporta POE (IEEE 802.3 af/at)
USB	Tipo A
Microfono	Si
DC	12 V/1.5 A cc nel terminale di alimentazione

FOTOCAMERA E MONTAGGIO

Fotocamera	Frontale 2.0 mp/5.0 mp
Montaggio	Supporto da parete VESA 75 mm x 75 mm (verticale/orizzontale)

Contenuto della confezione

- Display da muro 10"
- Cavo di alimentazione
- Manuale utente

Installazione

Montaggio

Il display da muro deve essere montato su una parete interna. Prima del montaggio è bene controllare il luogo migliore atto all'installazione per evitare cadute rovinose del dispositivo.

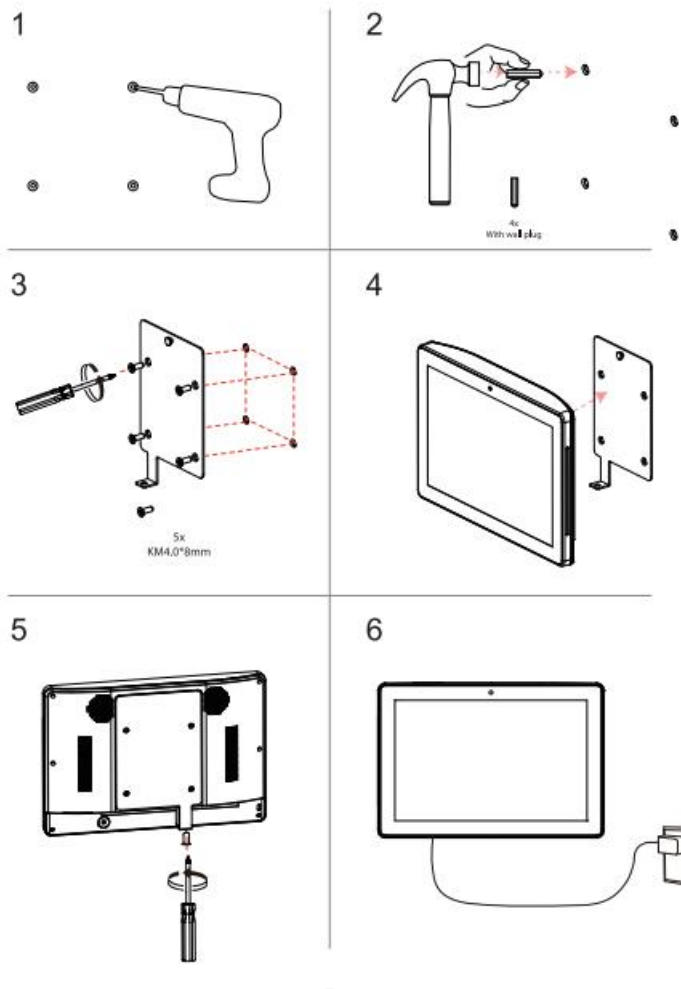
Nota: Evitare il montaggio nelle vicinanze di apparecchiature che si scaldano durante l'utilizzo (es. termosifone, frigorifero).

Display da muro 10" MyVirtuoso Home

Manuale e specifiche tecniche

Una volta individuato il luogo, seguire le istruzioni:

- Posizionare il supporto Vesa sulla parete e segnare le posizioni dei fori con una matita.
- Praticare i fori nelle posizioni appena segnate, quindi, utilizzare i tasselli forniti in dotazione per completare il fissaggio del supporto.
- Posizionare il tablet sul supporto e fissarlo inserendo una vite nella parte inferiore (vedi immagine 5).
- Alimentare il dispositivo.



Download dell'app MyVirtuoso Home

Installare l'applicazione MyVirtuoso Home è semplice e veloce:

1. Accedere al Google Play Store.
2. Cercare "MyVirtuoso Home" nella barra di ricerca.
3. Installare l'applicazione.

Display da muro 10" MyVirtuoso Home

Manuale e specifiche tecniche

Smaltimento

Non smaltire apparecchi elettrici nei rifiuti urbani indifferenziati, utilizzare servizi di raccolta differenziata. Contattare il comune locale per informazioni riguardanti i sistemi di raccolta disponibili. Se gli apparecchi elettrici vengono smaltiti in discariche o nei posti non appropriati, le sostanze pericolose possono fuoriuscire nelle acque sotterranee ed entrare nella catena alimentare, danneggiando la salute e il benessere. Quando si sostituisce vecchi elettrodomestici con quelli nuovi, il rivenditore è legalmente obbligato a ritirare il vecchio apparecchio per lo smaltimento gratuitamente.

Garanzia e supporto clienti

Visita il nostro sito internet al link: <http://www.ecodhome.com/acquista/garanzia-eriparazioni.html>

Se riscontri problemi tecnici o malfunzionamenti visita il sito:

<http://helpdesk.smartdhome.com/users/register.aspx>

Dopo una breve registrazione potrai aprire un **ticket online**, allegando anche immagini. Un nostro tecnico ti risponderà il prima possibile.



SmartDHOME

SmartDHOME Srl
V.le Longarone 35, 20058 Zibido San Giacomo (MI)
info@smartdhome.com
Codice prodotto: 01335-1007-00