

# Attuatore e misuratore da incasso

## Manuale utente e Specifiche tecniche

---

SmartDHOME vi ringrazia per aver scelto l'attuatore e misuratore da incasso. Il presente modulo è un dispositivo certificato Z-Wave, compatibile con i gateway della linea MyVirtuoso Home.



[www.myvirtuosohome.com](http://www.myvirtuosohome.com)  
[www.smartdhome.com](http://www.smartdhome.com)

**SmartDHOME**

# Attuatore e misuratore da incasso


## Manuale utente e Specifiche tecniche

---

### Norme Generali di Sicurezza

---

**Prima di utilizzare il presente dispositivo, occorre prendere alcune precauzioni per ridurre eventuali rischi d'incendio e/o lesioni personali:**

1. Leggere attentamente tutte le istruzioni e seguire tutte le precauzioni contenute nel presente manuale. Tutte le connessioni dirette ai conduttori della rete elettrica devono essere effettuate da personale tecnico addestrato ed autorizzato.
2. Porre attenzione a tutte le eventuali indicazioni di pericolo riportate sul dispositivo e/o contenute nel presente manuale, evidenziate con il simbolo .
3. Scollegare il dispositivo dall'alimentatore o carica batterie prima di pulirlo. Per la pulizia non utilizzare detersivi ma solamente un panno umido.
4. Non utilizzare il dispositivo in ambienti saturi di gas.
5. Non posizionare il dispositivo vicino a fonti di calore.
6. Utilizzare esclusivamente gli accessori originali EcoDHOME forniti da SmartDHOME.
7. Non posizionare i cavi di collegamento e/o di alimentazione sotto oggetti pesanti, evitare percorsi in prossimità di oggetti taglienti o abrasivi, evitare che si possano calpestare.
8. Tenere lontano dalla portata dei bambini.
9. Non effettuare alcun intervento di manutenzione sul dispositivo ma rivolgersi sempre alla rete di assistenza.
10. Rivolgersi alla rete d'assistenza se si verifica una o più delle seguenti condizioni sul prodotto e/o ad un accessorio (dotazione o opzionale):
  - a. Se il prodotto è venuto a contatto con acqua o sostanze liquide.
  - b. Se il prodotto ha subito danni evidenti al contenitore.
  - c. Se il prodotto non fornisce prestazioni conformate alle sue caratteristiche.
  - d. Se il prodotto ha subito un degrado evidente di prestazioni.
  - e. Se il cavo di alimentazione si è danneggiato.

**Nota:** In una o più di queste condizioni non tentare di eseguire riparazioni o regolazioni non descritte nel presente manuale. Interventi impropri potrebbero danneggiare il prodotto, costringere ad un lavoro supplementare per riottenere il funzionamento desiderato ed escludere il prodotto dalla garanzia.

**ATTENZIONE!** Ogni tipologia di intervento dei nostri tecnici, che verrà causato da una installazione non correttamente eseguita o da un guasto causato da uso improprio, sarà a carico del cliente.

**Disposizione per i Rifiuti di Apparecchiature Elettriche ed Elettroniche. (Applicabile nell'Unione Europea ed in altri paesi Europei con il sistema di raccolta differenziata).**



Questo simbolo riportato sul prodotto o sulla sua confezione indica che questo prodotto non deve essere trattato come un comune rifiuto domestico. Tutti i prodotti contrassegnati con questo simbolo devono essere smaltiti attraverso appropriati centri di raccolta. Uno smaltimento improprio potrebbe

# Attuatore e misuratore da incasso

## Manuale utente e Specifiche tecniche

---

avere conseguenze negative per l'ambiente e per la sicurezza della salute umana. Il riciclo dei materiali aiuta a conservare le risorse naturali. Per ulteriori informazioni contattate l'Ufficio Civico della vostra zona, il servizio di raccolta rifiuti o il centro dove avete acquistato il prodotto.

### Esonero da responsabilità

---

SmartDHOME Srl non può garantire che le informazioni riguardanti caratteristiche tecniche dei dispositivi presenti in questo documento siano corrette. Il prodotto e i suoi accessori sono oggetto di costanti controlli volti al miglioramento di essi tramite attente analisi e attività di ricerca e sviluppo. Ci riserviamo il diritto di modificare i componenti, gli accessori, le schede tecniche e la relativa documentazione del prodotto in qualsiasi momento, senza preavviso.

Sul sito [www.myvirtuosohome.com](http://www.myvirtuosohome.com) le documentazioni saranno sempre aggiornate.

### Descrizione

---

Inserito su una linea elettrica, l'attuatore e misuratore da incasso ne monitora costantemente il consumo energetico, fornendo dati e grafici all'App MyVirtuoso Home ES. Se si teme di star sprecando troppa energia, è possibile "staccare" la corrente con un semplice tocco, gestendo al meglio l'energia elettrica.

### Specifiche Tecniche

---

Alimentazione	230 Vac
Protocollo	Z-Wave
Portata del segnale	30m in campo aperto
Tensione operativa	230 Vac
Frequenza radio	868.42 MHz
Umidità operativa	< 95% (non condensata)
Potenza in stand-by	< 0.8 W
Precisione misura	+/- 3 W
Dimensioni	42,5 (A) * 40 (L) * 20 (P) mm

### Contenuto della confezione

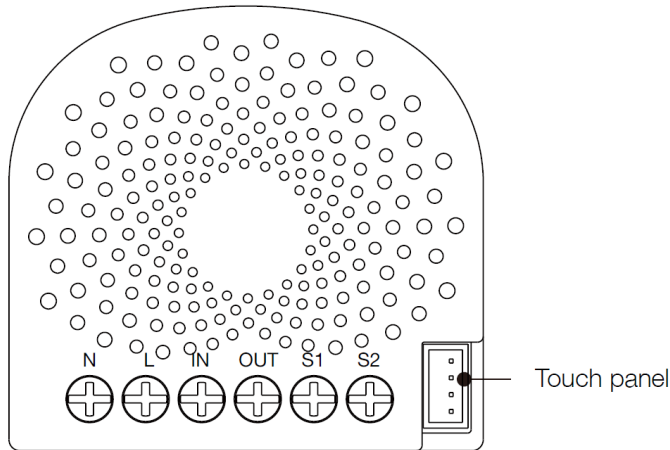
- Attuatore e misuratore da incasso
- Manuale utente

# Attuatore e misuratore da incasso

## Manuale utente e Specifiche tecniche

### Installazione

---



<b>N</b>	Neutro alimentazione
<b>L</b>	Fase alimentazione
<b>IN</b>	Input per carico alimentazione
<b>OUT</b>	Output per carico (direttamente connessa a IN)
<b>S1</b>	Controllo interruttore/pulsante esterno
<b>S2</b>	Controllo interruttore/pulsante esterno

### Inclusione

---

Prima di avviare la procedura di inclusione del dispositivo in una rete Z-Wave verificare che esso sia acceso, quindi assicurarsi che il gateway MyVirtuoso Home sia in modalità inclusione (fare riferimento al relativo manuale disponibile sul sito [www.myvirtuosohome.com/downloads](http://www.myvirtuosohome.com/downloads)).

- Premere il pulsante sul retro del dispositivo

**Nota:** Se il LED sul retro del dispositivo lampeggerà di verde, per poi rimanere fisso, l'attuatore è stato incluso correttamente. Se il LED si illuminerà inizialmente di rosso per poi variare di colore, allora l'inclusione non è avvenuta. Ripetere l'operazione.

**Nota:** In caso di avvenuta inclusione, il LED rimarrà acceso. Il colore che assumerà dipende dall'output: sarà verde con un output di 0 A – 5 A, giallo con un output di 5 A – 9 A, rosso con un output di 9 A – 10,5 A.

### Esclusione

---

Prima di avviare la procedura di esclusione del dispositivo in una rete Z-Wave verificare che esso sia

# Attuatore e misuratore da incasso

## Manuale utente e Specifiche tecniche

---

acceso, quindi assicurarsi che il gateway MyVirtuoso Home sia in modalità inclusione (fare riferimento al relativo manuale disponibile sul sito [www.myvirtuosohome.com/downloads](http://www.myvirtuosohome.com/downloads)).

- Premere il pulsante sul retro del dispositivo

**Nota:** Se l'esclusione è andata a buon fine, il LED tornerà a variare il colore. In caso di mancata esclusione, invece, il LED rimarrà del colore indicato nel punto 3: ripetere la procedura di esclusione.

**Nota:** per evitare cortocircuiti che potrebbero danneggiare il dispositivo e per garantire la sicurezza durante la fase di installazione si consiglia di scollegare la corrente elettrica generale.

## Funzionamento

---

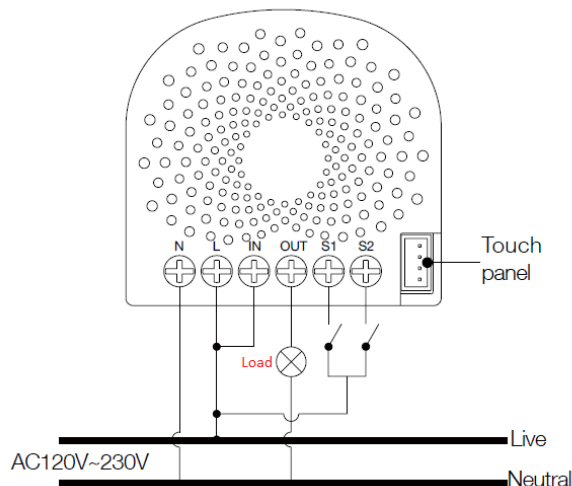
Appena l'attuatore sarà collegato alla fase da misurare, sarà in grado di rilevare e trasmettere i dati di consumo o attivare le regole domotiche definite dal gateway MyVirtuoso Home.

La linea può essere scollegata anche manualmente semplicemente premendo l'interruttore presente sul dispositivo.

## Schemi di collegamento

---

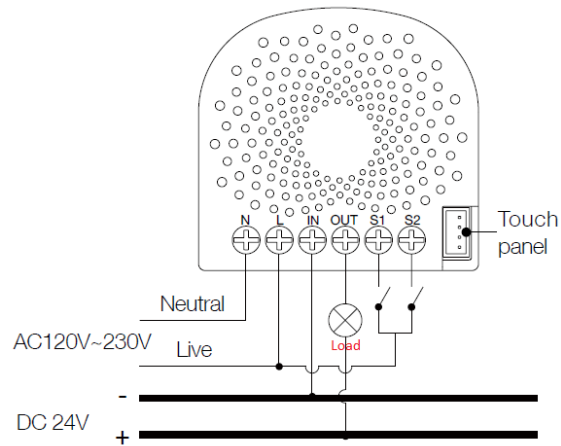
### a. Corrente input 120 VAC – 230 Vac



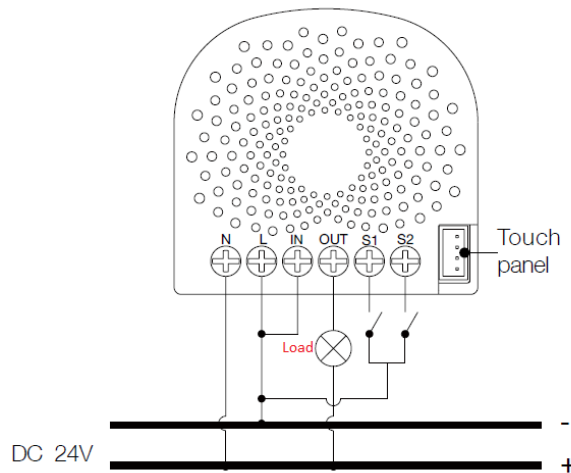
# Attuatore e misuratore da incasso

## Manuale utente e Specifiche tecniche

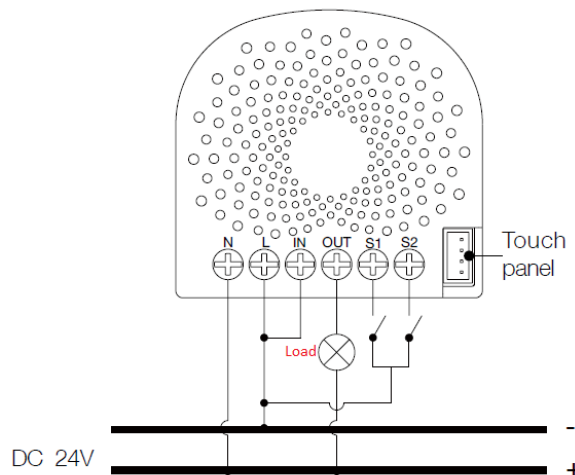
### c. Corrente input 120 VAC – 230 VAC con output 24 Vdc



### d. Corrente input 24 Vdc



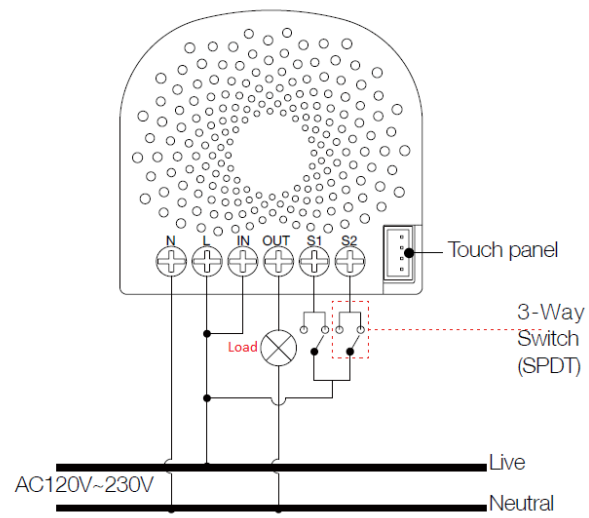
### e. Corrente input 24 VDC con output 120 VAC – 230 Vac



# Attuatore e misuratore da incasso

## Manuale utente e Specifiche tecniche

### f. Schema deviato per pulsante esterno



# Attuatore e misuratore da incasso

## Manuale utente e Specifiche tecniche

---

### Smaltimento

---

Non smaltire apparecchi elettrici nei rifiuti urbani indifferenziati, utilizzare servizi di raccolta differenziata. Contattate il proprio comune per informazioni riguardanti i sistemi di raccolta disponibili.

Se gli apparecchi elettrici vengono smaltiti in discariche o in luoghi non appropriati, le sostanze pericolose possono fuoriuscire nelle acque sotterranee ed entrare nella catena alimentare, danneggiando la salute e il benessere di tutti noi.

Quando si sostituiscono vecchi elettrodomestici, il rivenditore è legalmente obbligato a ritirare il vecchio apparecchio per lo smaltimento gratuito.

### Garanzia e supporto clienti

---

Visita il nostro sito internet al link: <http://www.ecodhome.com/acquista/garanzia-eriparazioni.html>

Se riscontri problemi tecnici o malfunzionamenti visita il sito:

<http://helpdesk.smartdhome.com/users/register.aspx>

Dopo una breve registrazione potrai aprire un **ticket online**, allegando anche immagini. Un nostro tecnico ti risponderà il prima possibile.



# SmartDHOME

SmartDHOME Srl

Viale Longarone 35, 20058 Zibido San Giacomo (MI)

Codice Prodotto: 01335-1302-00

[info@smartdhome.com](mailto:info@smartdhome.com)