

Heat Meter a ultrasuoni

Manuale e specifiche tecniche

Grazie per aver scelto il misuratore di impulsi a ultrasuoni SmartDHOME, ideato per rilevare l'energia termica fornita da una sorgente, misurando la variazione di temperatura tra ingresso e uscita del sistema. Secondo il modello che si possiede, è possibile far interfacciare il dispositivo al nostro sistema di smart home MyVirtuoso Home in modo che esso possa comunicare i dati rilevati al sistema.




Heat Meter a ultrasuoni

Manuale e specifiche tecniche

Norme Generali di Sicurezza

Prima di utilizzare il presente dispositivo, occorre prendere alcune precauzioni per ridurre eventuali rischi d'incendio e/o lesioni personali:

1. Leggere attentamente tutte le istruzioni e seguire tutte le precauzioni contenute nel presente manuale. Tutte le connessioni dirette ai conduttori della rete elettrica devono essere effettuate da personale tecnico addestrato ed autorizzato.
2. Porre attenzione a tutte le eventuali indicazioni di pericolo riportate sul dispositivo e/o contenute nel presente manuale, evidenziate con il simbolo  .
3. Scollegare il dispositivo dall'alimentatore o carica batterie prima di pulirlo. Per la pulizia non utilizzare detersivi ma solamente un panno umido.
4. Non utilizzare il dispositivo in ambienti saturi di gas.
5. Non posizionare il dispositivo vicino a fonti di calore.
6. Utilizzare esclusivamente gli accessori originali EcoDHOME forniti da SmartDHOME.
7. Non posizionare i cavi di collegamento e/o di alimentazione sotto oggetti pesanti, evitare percorsi in prossimità di oggetti taglienti o abrasivi, evitare che si possano calpestare.
8. Tenere lontano dalla portata dei bambini.
9. Non effettuare alcun intervento di manutenzione sul dispositivo ma rivolgersi sempre alla rete di assistenza.
10. Rivolgersi alla rete d'assistenza se si verifica una o più delle seguenti condizioni sul prodotto e/o ad un accessorio (dotazione o opzionale):
 - a. Se il prodotto è venuto a contatto con acqua o sostanze liquide.
 - b. Se il prodotto ha subito danni evidenti al contenitore.
 - c. Se il prodotto non fornisce prestazioni conformate alle sue caratteristiche.
 - d. Se il prodotto ha subito un degrado evidente di prestazioni.
 - e. Se il cavo di alimentazione si è danneggiato.

Nota: In una o più di queste condizioni non tentare di eseguire riparazioni o regolazioni non descritte nel presente manuale. Interventi impropri potrebbero danneggiare il prodotto, costringere ad un lavoro supplementare per riottenere il funzionamento desiderato ed escludere il prodotto dalla garanzia.

ATTENZIONE! Ogni tipologia di intervento dei nostri tecnici, che verrà causato da una installazione non correttamente eseguita o da un guasto causato da uso improprio, sarà a carico del cliente.

Disposizione per i Rifiuti di Apparecchiature Elettriche ed Elettroniche. (Applicabile nell'Unione Europea ed in altri paesi Europei con il sistema di raccolta differenziata).

Heat Meter a ultrasuoni

Manuale e specifiche tecniche



Questo simbolo riportato sul prodotto o sulla sua confezione indica che questo prodotto non deve essere trattato come un comune rifiuto domestico. Tutti i prodotti contrassegnati con questo simbolo devono essere smaltiti attraverso appropriati centri di raccolta. Uno smaltimento improprio potrebbe avere conseguenze negative per l'ambiente e per la sicurezza della salute umana. Il riciclo dei materiali aiuta a conservare le risorse naturali. Per ulteriori informazioni contattate l'Ufficio Civico della vostra zona, il servizio di raccolta rifiuti o il centro dove avete acquistato il prodotto.

Esonero da responsabilità

SmartDHOME Srl non può garantire che le informazioni riguardanti caratteristiche tecniche dei dispositivi presenti in questo documento siano corrette. Il prodotto e i suoi accessori sono oggetto di costanti controlli volti al miglioramento di essi tramite attente analisi e attività di ricerca e sviluppo. Ci riserviamo il diritto di modificare i componenti, gli accessori, le schede tecniche e la relativa documentazione del prodotto in qualsiasi momento, senza preavviso.

Sul sito www.ecodhome.com e www.myvirtuosohome.com le documentazioni saranno sempre aggiornate.

Destinazione d'uso

Questo dispositivo è stato progettato per il monitoraggio degli impianti. Qualora ne fosse fatto un utilizzo improprio e/o modifiche non autorizzate dal nostro reparto tecnico, l'azienda si riserva il diritto di annullare la garanzia di due anni e di fornire assistenza previo pagamento della prestazione.

Requisiti di installazione

Prima di installare il dispositivo si prega di verificare che vengano rispettati i seguenti requisiti:

Requisiti di pressione	PN16/PS16
Classe ambientale	E1, M1, A
Requisiti di installazione	Si consiglia di mantenere una distanza minima, pari a 25 cm, tra i cavi di segnale e le altre installazioni.
Ambiente	Il dispositivo è progettato per essere installato in ambienti interni senza condensa e con temperature che vanno in un range pari a 5°C ~ 55°C. Il misuratore a ultrasuoni non deve essere sottoposto a nessuna sollecitazione meccanica quando è installato sul tubo.

Se la temperatura media è inferiore a 10°C o superiore a 90°C all'interno del sensore di flusso, si consiglia l'installazione di un calcolatore a parete.

Heat Meter a ultrasuoni

Manuale e specifiche tecniche

ATTENZIONE! Il sigillo o qualsiasi marchio di sicurezza posto sul misuratore non deve essere danneggiato o rimosso. In caso contrario la garanzia del misuratore verrà annullata.

Linea Heat/Cool Meter

Il presente manuale è riferito a tutti i dispositivi DN15~DN40 della nuova linea di Heat/Cool Meter di SmartDHOME. In seguito si riportano tutti i dispositivi presenti all'interno del listino e disponibili su tutti i nostri canali di vendita.

Codice	Articolo
01336-5101-00	Heat/Cool meter a ultrasuoni DN15 portata media 1.5 m ³ /h con interfaccia impulsi.
01336-5116-00	Heat/Cool meter a ultrasuoni DN20 portata media 2.5 m ³ /h con interfaccia impulsi.
01336-5121-00	Heat/Cool meter a ultrasuoni DN25 portata media 3.5 m ³ /h con interfaccia impulsi.
01336-5126-00	Heat/Cool meter a ultrasuoni DN32 portata media 6.0 m ³ /h con interfaccia impulsi.
01336-5131-00	Heat/Cool meter a ultrasuoni DN40 portata media 10.0 m ³ /h con interfaccia impulsi.
01336-5180-00	Heat/Cool meter a ultrasuoni DN15 portata media 1.5 m ³ /h con interfaccia ModBus.
01336-5185-00	Heat/Cool meter a ultrasuoni DN20 portata media 2.5 m ³ /h con interfaccia ModBus.
01336-5190-00	Heat/Cool meter a ultrasuoni DN25 portata media 3.5 m ³ /h con interfaccia ModBus.
01336-5195-00	Heat/Cool meter a ultrasuoni DN32 portata media 6.0 m ³ /h con interfaccia ModBus.
01336-5205-00	Heat/Cool meter a ultrasuoni DN40 portata media 10.0 m ³ /h con interfaccia ModBus.

Informazioni generali

Sensore di flusso	Registra la quantità di acqua di teleriscaldamento che circola nell'impianto di riscaldamento [m ³ /h]. Θ: 3°C~95°C
Sensore di temperatura	Posizionato nei tubi di andata e ritorno rileva il raffreddamento dato dalla differenza tra le temperature di mandata e di ritorno. Θ: 0°C~105°C
Calcolatore	Calcola il consumo di energia termica in base al volume di flusso e alla perdita di temperatura dell'acqua di riscaldamento. Θ: 3°C~95°C ΔΘ: 4K~65K
Ambiente meccanico	M1 (installazione fissa con vibrazioni minime).
Ambiente climatico	Il misuratore deve essere installato in ambienti privi di umidità e in luoghi chiusi. La temperatura ambiente ideale per garantire il corretto funzionamento del dispositivo deve essere compresa tra 5°C~55°C
Manutenzione e riparazione	Per qualsiasi esigenza, contattare il servizio clienti SmartDHOME aprendo un ticket sull'apposito portale dedicato all'assistenza

Heat Meter a ultrasuoni

Manuale e specifiche tecniche

tecnica.

<http://helpdesk.smartdhome.com/VDSmartdhome/users/Login.aspx>

Batterie

ER18505 o ER26500, sostituibili.

Specifiche tecniche

	Articoli	Articoli	Articoli	Articoli	Articoli
Modello	01336-5101-00 01336-5180-00	01336-5116-00 01336-5185-00	01336-5121-00 01336-5190-00	01336-5126-00 01336-5195-00	01336-5131-00 01336-5205-00
Diametro del tubo	DN15	DN20	DN25	DN32	DN40
Portata minima qi [m³/h]	0.012	0.05	0.07	0.12	0.2
Portata permanente qp [m³/h]	1.5	2.5	3.5	6	10
Portata massima [m³/h]	3.0	5.0	7.0	12	20
Portata di sovraccarico [m³/h]	4.5	6.5	10	18	24
Connessione	G3/4'	G1'	G1/4'	G1/2'	G2'
Lunghezza [mm]	110	130	160	180	200
Larghezza [mm]	96	105	114	120	130
Range di temperatura	4°C~95°C; T: 3K~65K				
Sensore di temperatura	Coppia di resistori al platino PT1000				
Classe metrologica	Classe 2, (EN1434)				
Pressione massima di funzionamento	1.6 Mpa				
Perdita di pressione	P<25 kPa per qp				
Fase di pressione	PN16				
Classe di protezione	IP65				

Heat Meter a ultrasuoni

Manuale e specifiche tecniche

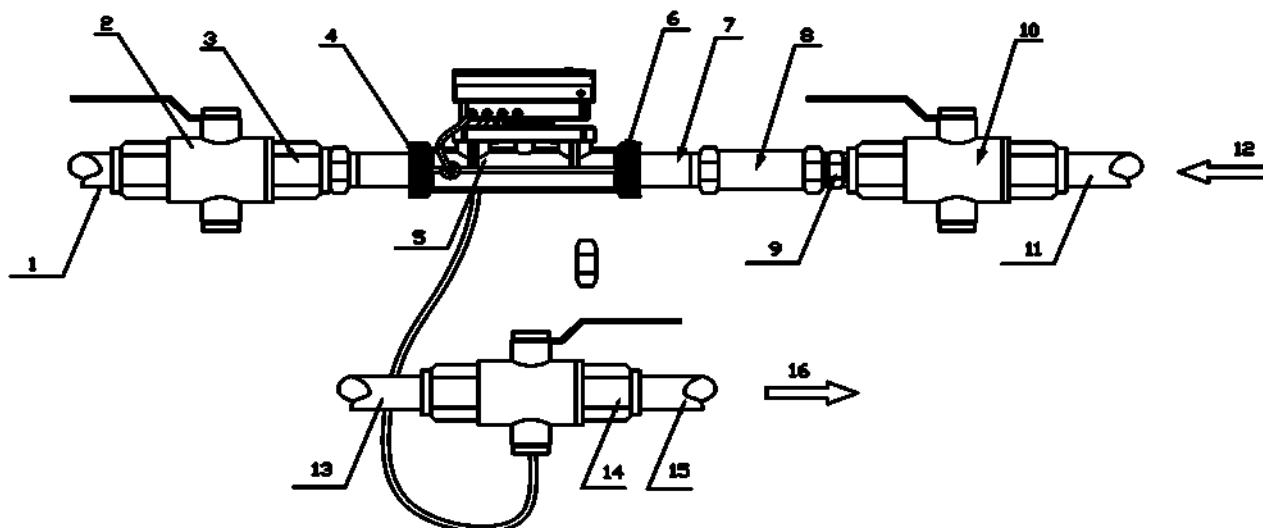
Batteria	3.6 Vdc, batteria a litio
Memorizzazione dei dati	Storico dei dati fino a 24 mesi, inclusa l'energia termica accumulata, il volume, ecc. In aggiunta vengono registrati dati dell'energia termica totale, il volume, le ore di funzionamento, ecc.
Temperatura di esercizio	-30°C~50°C
Interfaccia e comunicazione	RS-485, Porta ottica
Tipo di installazione	Verticale o orizzontale
Display e misurazione	Unità: kWh, MWh Schermo LCD: 8 digit (retroilluminato) Accumulo 0.1 kWh ~ 9999999.9 kWh
Conformità	EN1434 EN13757

Contenuto della confezione

- Heat meter a ultrasuoni.
- Manuale utente.

Installazione

ATTENZIONE! Prima di installare l'heat meter è necessario verificare l'integrità e la pulizia del tubo, se sono presenti detriti è necessario rimuoverli prima dell'installazione e se si è in presenza di acqua sporca è necessario montare un filtro prima del dispositivo.



Heat Meter a ultrasuoni

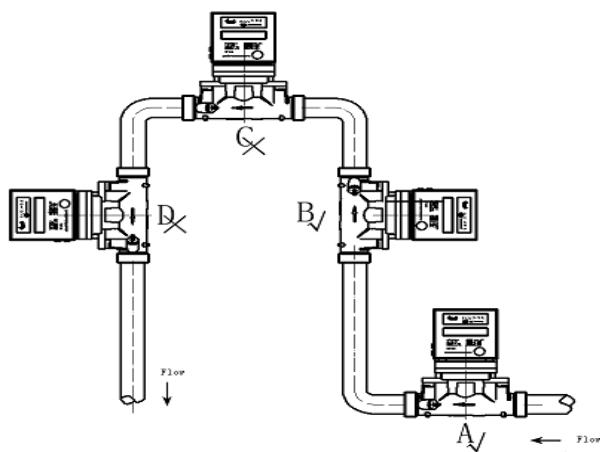
Manuale e specifiche tecniche

1	Tubo di deflusso	9	Raccordo
2	Valvola	10	Valvola
3	Corpo della valvola	11	Tubo di afflusso
4	Filetto del sensore di flusso	12	Direzione del flusso
5	Calcolatore	13	Tubo di ritorno
6	Filetto del sensore di flusso	14	Corpo valvola
7	Tubo di afflusso	15	Tubo di ritorno
8	Tubo di afflusso	16	Direzione di deflusso

ATTENZIONE! Durante l'installazione è necessario considerare le dimensioni del contatore di calore e la distanza con l'ambiente circostante, minimo 3 cm di spazio libero. Per omogeneizzare la temperatura dell'acqua si raccomanda di mantenere sezioni dritte di 10xDN prima e 5xDN (DN = diametro) dopo il contatore che deve essere installato in modo che la direzione della freccia presente sul corpo in metallo corrisponda alla direzione del flusso.

ATTENZIONE! Evitare la formazione di bolle d'aria durante il processo di installazione e montare il dispositivo solo orizzontalmente o verticalmente, non in posizione inclinata o sopraelevata, e le due estremità devono essere sullo stesso livello.

ATTENZIONE! Il dispositivo NON deve essere installato nelle posizioni in cui è presente un flusso vorticoso, causato normalmente dalla piegatura del tubo, o un flusso pulsatile, normalmente causato dalla pompa.



- A: posizione consigliata
- B: posizione consigliata
- C: posizione inaccettabile
- D: posizione inaccettabile in un sistema aperto, accettabile in un sistema chiuso

Montaggio dei sensori di temperatura

I sensori di temperatura usati per misurare la temperatura di mandata sono di solito installati ex fabbrica, cioè integrati nel tubo di mandata. Le istruzioni per l'installazione del sensore usato per misurare la temperatura del tubo e del ritorno sono le seguenti:

Coppie abbinata

I sensori sono codificati per colore. Quello marcato con un segno rosso deve essere installato nel tubo di

Heat Meter a ultrasuoni

Manuale e specifiche tecniche

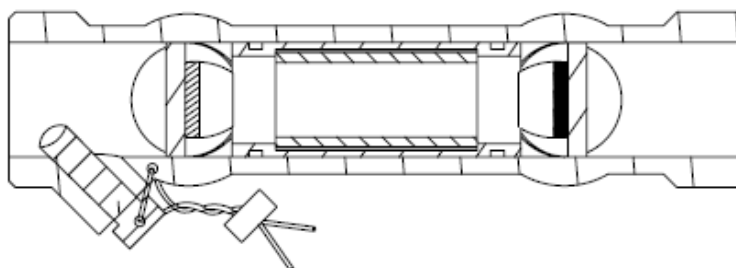
mandata all'interno della tasca del sensore; l'altro marcato con un segno blu deve essere installato nel tubo di ritorno.

I due sensori di temperatura sono una coppia abbinata e non devono essere separati, quindi, se necessario, essi devono essere sostituiti in coppia. I cavi di collegamento non devono essere piegati, allungati o accorciati. La lunghezza standard del cavo secondo la EN1434 o la OIML R75 è di 1,5m e non deve essere cambiata.

- **Posizione:** L'installazione deve essere preferibilmente simmetrica e diretta e devono essere installati in una zona in cui la temperatura del flusso è relativamente stabile. Le condizioni di installazione dei due sensori devono essere identiche. Essi non devono essere posizionati nel settore alto o convesso del tubo.

I sensori di temperatura possono essere installati in genere all'interno di un tubo a T, della valvola a sfera o della tasca del sensore.

- **Sigillatura:** I sensori di temperatura e i collegamenti a vite devono essere sigillati contro la manipolazione, e la guarnizione non deve essere danneggiata. Attaccare l'O-ring per l'aiuto all'installazione e inserire l'O-ring nel punto di installazione secondo un leggero movimento circolare. Inserire il sensore di temperatura nel punto di installazione e avvitarlo saldamente fino al punto morto della guarnizione. Assicurare il sensore dopo l'installazione contro la rimozione non autorizzata con una guarnizione appropriata. Generalmente, le guarnizioni sono state installate sul misuratore prima della consegna dalla fabbrica.



Montaggio del calcolatore

Il calcolatore deve essere montato direttamente sulla piastra del sensore di flusso. Dopo essere stato montato, il calcolatore deve essere sigillato con guarnizione e filettatura. In caso di forte condensazione o di temperatura dell'acqua superiore a 90 °C, si consiglia il montaggio a parete del dispositivo.

ATTENZIONE! La temperatura dell'ambiente in cui viene posto il calcolatore non deve superare in 55 °C e bisogna evitare la luce diretta del sole.

ATTENZIONE! Il montaggio può essere verticale o orizzontale rispetto al sensore di flusso. Il calcolatore può anche essere rimosso dal sensore di flusso e inserito nella posizione richiesta.

Per il montaggio del calcolatore fare riferimento alla procedura riportata in seguito:

- Lavare accuratamente il sistema di tubazioni prima di procedere con l'installazione del calcolatore.

Heat Meter a ultrasuoni

Manuale e specifiche tecniche

- Considerare una distanza di 10xDN tubo dritto a monte dell'impianto e 5xDN tubo dritto a valle dell'impianto. (DN: Diametro).
- Si consiglia di installare un filtro (se l'acqua è sporca) sui due lati del contatore e due valvole di chiusura.

Installazione della valvola di non ritorno

Il contatore può essere fornito su richiesta con una valvola di non ritorno (se necessario). La valvola di non ritorno deve essere installata sul lato di ingresso dell'acqua del contatore al momento dell'installazione.

Dopo l'installazione

La tenuta deve essere provata pressurizzando con acqua fredda, riempiendo lentamente il tubo al termine dell'installazione. Aprire accuratamente le valvole di intercettazione e controllare che l'installazione non presenti perdite. Mentre il sistema di tubazioni è in funzione, controllare se la visualizzazione del volume è corretta e le temperature visualizzate corrispondono a quelle reali (vedere le informazioni sul display).

Quando le soglie di risposta sono superate e la portata e la differenza di temperatura sono positive, l'energia e il volume vengono sommati. Fare il test dei segmenti, per visualizzare tutti i segmenti del display a scopo di test.

Le ore di funzionamento sono contate dal collegamento iniziale della batteria. La data viene incrementata quotidianamente. Come standard, il contatore viene consegnato con l'ora locale o, se necessario, con l'ora di destinazione.

Alimentazione

Marchio	Eve
Tipo di batteria	Al litio ER18505, ER26500
Capacità nominale	4000mAh, 9000mAh
Tensione nominale	3.6 Vdc
Corrente continua massima raccomandata	130mA, 130mA
Corrente d'impulso massima	180mA, 180mA
Peso di riferimento	26g, 28g
Temperatura d'esercizio	-55°C~85°C

Heat Meter a ultrasuoni

Manuale e specifiche tecniche

Interfaccia e comunicazione

Porta ottica

Gli heat meter SmartDHOME sono dotati di un'interfaccia ottica IrDA secondo lo standard IEC62056-21.

ModBus RTU

Gli heat meter SmartDHOME sono dotati di un'interfaccia RS-485, di seguito le specifiche tecniche e i collegamenti da eseguire.

Specifica	Valore
Baud rate	2400 bps
Data bits	8
Stop bits	1
Parità	Pari

Versione/Colore	RS-485
Rosso	Vcc (5~24V)
Nero	GND
Giallo	A
Verde	B

Visualizzazione

Il dispositivo Heat Meter è dotato di un display LCD facilmente leggibile, composto da 8 cifre, unità di misura e campo informativo.





NOTA: Quando si accende, il misuratore si resetta e visualizza lo schermo intero per consentire all'utente di rilevare eventuali problematiche con l'LCD.



	Icona	Nome	Significato
1		Modalità di calibrazione	In fase di calibrazione
2		Impulso	Uscita a impulsi
3		Batteria in esaurimento	Si ricorda all'utente di sostituire la batteria con una nuova

Heat Meter a ultrasuoni

Manuale e specifiche tecniche

4		Avviso di errore	Avvertenze per errore
5		Calore	Consumo di calore accumulato
6		Temperatura dell'acqua in ingresso	Consumo di freddo accumulato
7		Temperatura dell'acqua in entrata/uscita	Temperatura dell'acqua in/tubo di ritorno

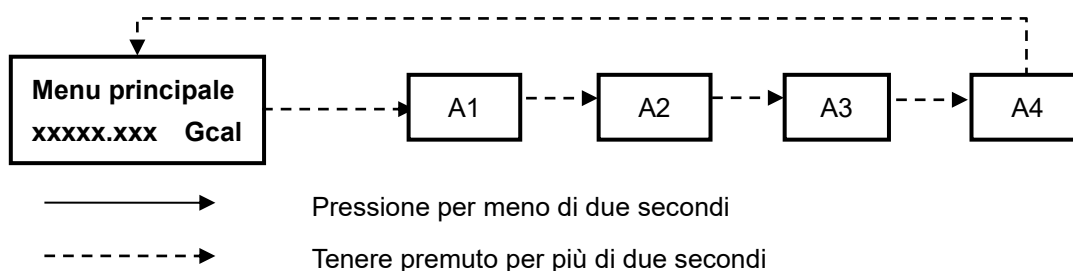
Letture dei dati e menu

È possibile premere il pulsante per visualizzare le informazioni rilevate dal misuratore come il volume accumulato, la temperatura dell'acqua ecc. Per un maggiore risparmio della batteria il misuratore passa alla sleep mode (display spento) se il pulsante non viene premuto per circa 3 minuti.

Le informazioni principali relative ai dati acquisiti dal misuratore vengono visualizzate nel seguente ordine:

1. Temperatura in entrata
2. Temperatura in uscita
3. Differenza di temperatura
4. Portata istantanea
5. Volume di flusso cumulativo
6. Potenza termica istantanea
7. Consumo uditivo cumulativo
8. Data
9. Ora
10. Tempo di lavoro continuo
11. ID del misuratore
12. ID del software
13. ID del tipo
14. Indirizzo M-Bus

Per avviare il display del misuratore, è necessario premere il pulsante per 2 secondi e tenendolo premuto, si apriranno i quattro menu che l'utente può selezionare.

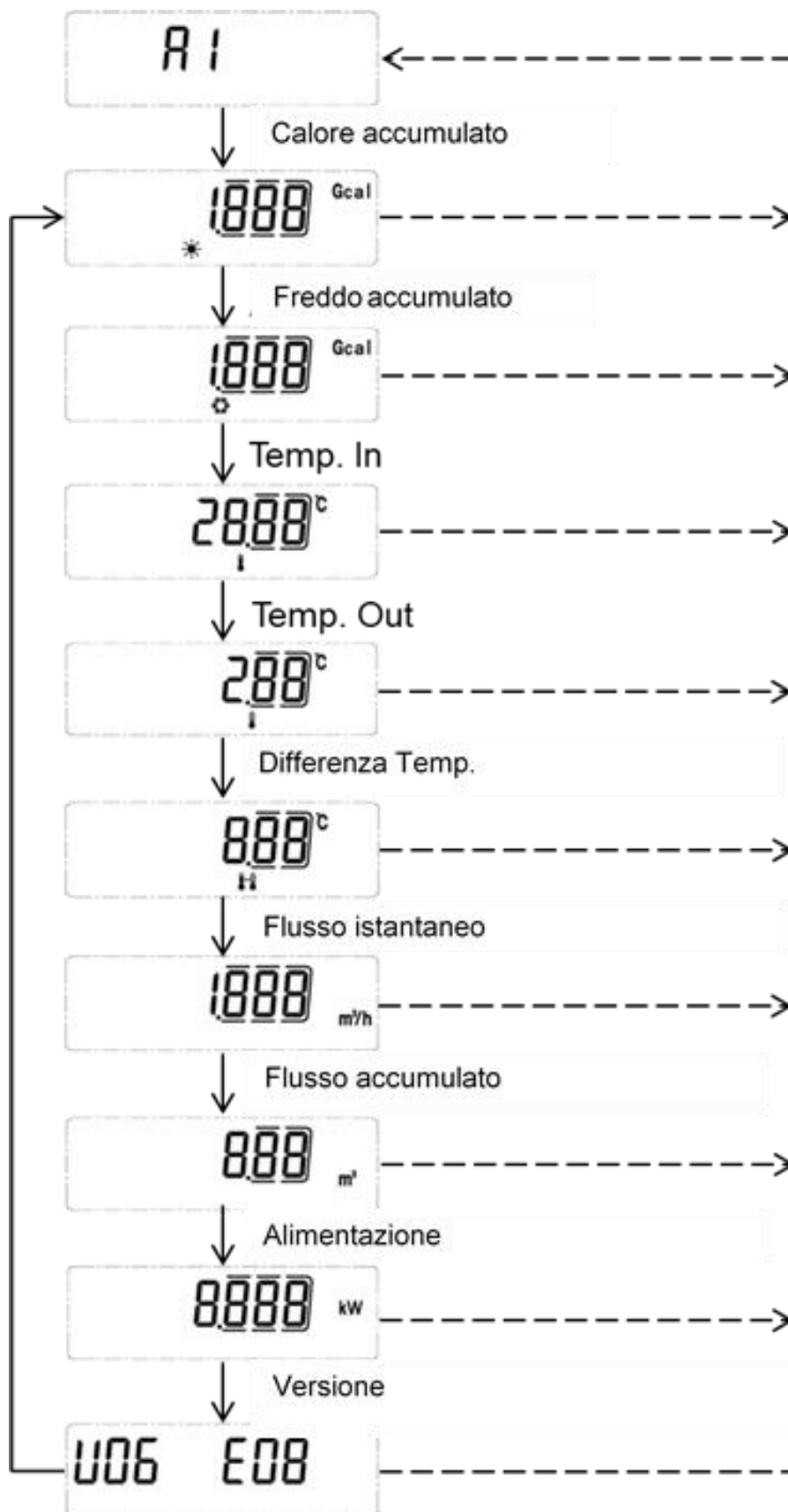


Heat Meter a ultrasuoni

Manuale e specifiche tecniche

MENU A1

Controllare i dati di misurazione:



Heat Meter a ultrasuoni

Manuale e specifiche tecniche

MENU A2

Controllare le informazioni del contatore:

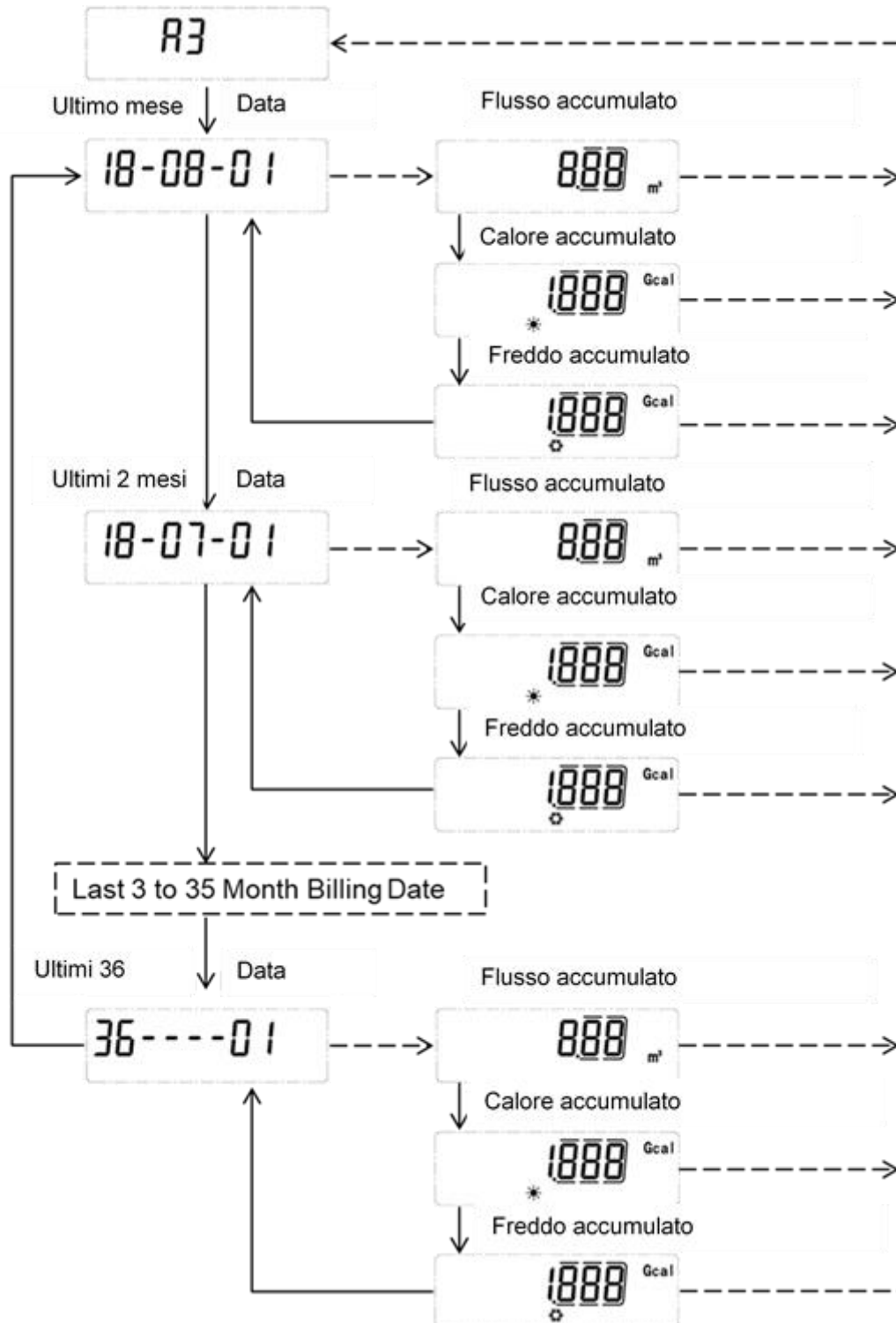


Heat Meter a ultrasuoni

Manuale e specifiche tecniche

MENU A3

Questo menu mostra le registrazioni degli ultimi 36 mesi. Fare clic sul pulsante per selezionare il mese, quindi verranno visualizzati a turno il mese, il flusso mensile e il consumo di calore mensile.

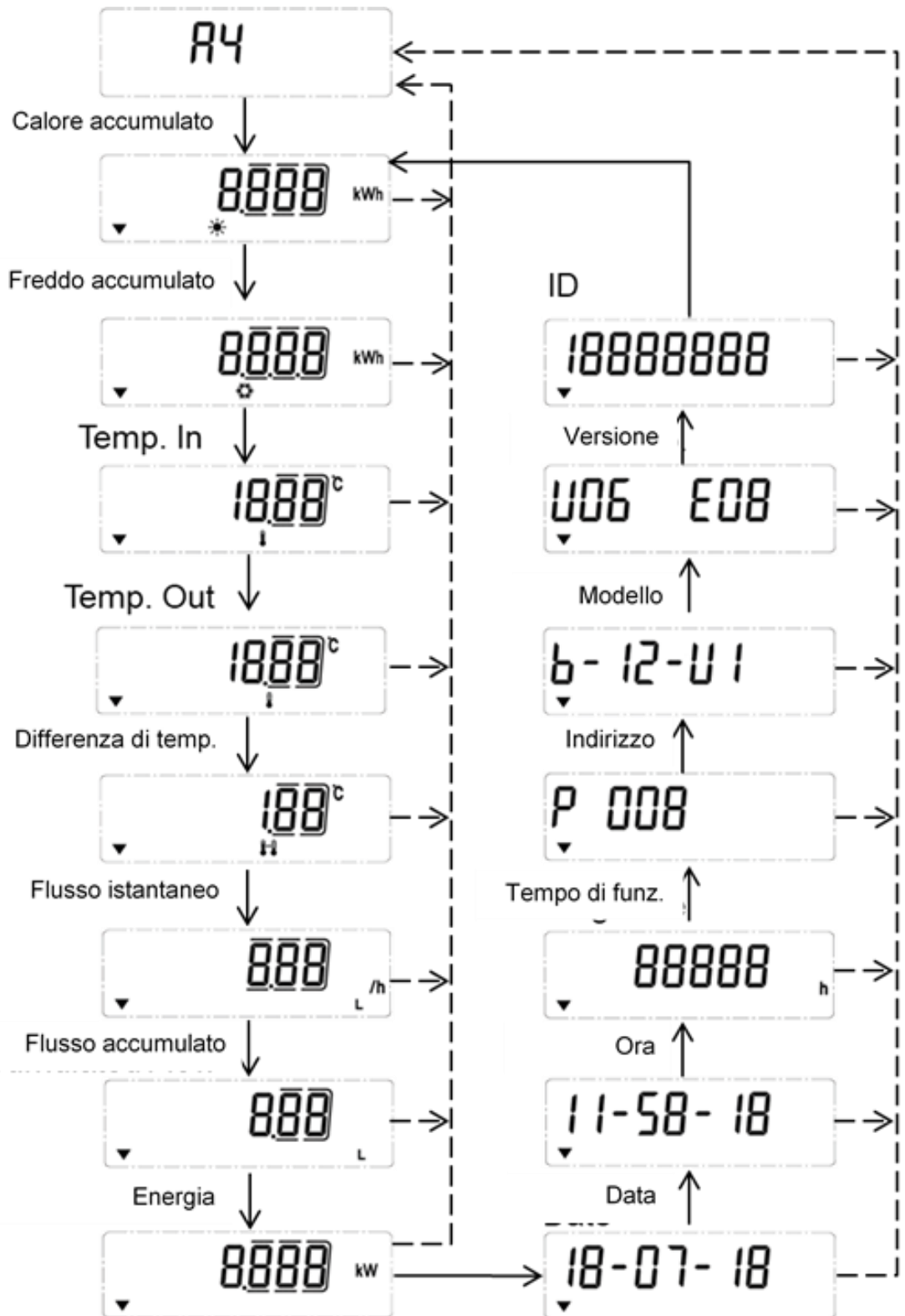


Heat Meter a ultrasuoni

Manuale e specifiche tecniche

MENU A4

Il contenuto è simile al Menù A1, ma solo per la calibrazione. Il diagramma seguente mostra il Menu A4 (solo modalità di calibrazione).



Heat Meter a ultrasuoni

Manuale e specifiche tecniche



Errori

Il misuratore esegue costantemente operazioni di autodiagnosi e successivamente, in caso di errore, riporta un codice preceduto dalla lettera E sul display LCD.

Errore	Significato	Risoluzione
E01	Batteria scarica	Contattare il supporto clienti tramite ticket.
E08	Tubo vuoto	Controllare il tubo se interrompe il flusso d'aria in alternativa contattare il nostro supporto clienti tramite ticket.
E09	Batteria scarica e tubo vuoto	Contattare il supporto clienti tramite ticket.
E40	Temperatura inferiore a 3°C	Controllare la temperatura di conservazione.
E41	Batteria scarica e temperatura inferiore a 3°C	Contattare il supporto clienti tramite ticket.
E48	Tubo vuoto e temperatura inferiore a 3°C	Controllare la temperatura di conservazione.
E49	Batteria scarica, tubo vuoto e temperatura inferiore a 3°C	Contattare il supporto clienti tramite ticket.

Avvertenze

In caso di avvertenze da parte del dispositivo, verranno visualizzate delle icone a seconda della problematica rilevata.

Icona	Errore	Significato
	Batteria scarica	<p>Sullo schermo LCD viene mostrata questa icona nel caso in cui la tensione della batteria scende di 2.7 V. Nel caso in cui aumenta a più di 2.7 V.</p> <p>Questo avviene grazie all'autocontrollo della batteria che si impegna ogni 30s.</p> <p>Appare nel caso in cui vengano rilevati i seguenti guasti:</p> <ul style="list-style-type: none">• Temperatura inferiore a 3°C• Temperatura superiore a 95°C• Sensore di temperatura con cortocircuito.• Sensore di temperatura con circuito aperto.• Errori di memoria.
	Avviso di guasto	

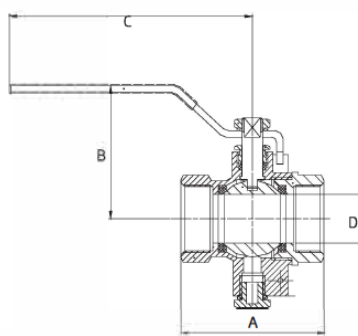
Heat Meter a ultrasuoni

Manuale e specifiche tecniche

- Tubo vuoto.

Accessori

In seguito, vengono riportati tutte le valvole compatibili con la linea di Heat/Cool meter SmartDHOME.



DN	SIZE	A	B	C	D
15	1/2"	53	29.5	94	14.5
20	3/4"	58	33	101	19
25	1"	70	36.5	101	24
32	1 1/4"	75	41.2	138	32
40	1 1/2"	90	60	138	39

Codice	Articolo
--------	----------

01336-9100-00	Valvola di arresto con pozzetto porta sonda di temperatura filettata M10 per impianti DN15.
01336-9102-00	Valvola di arresto con pozzetto porta sonda di temperatura filettata M10 per impianti DN20.
01336-9104-00	Valvola di arresto con pozzetto porta sonda di temperatura filettata M10 per impianti DN25.
01336-9106-00	Valvola di arresto con pozzetto porta sonda di temperatura filettata M10 per impianti DN32.
01336-9108-00	Valvola di arresto con pozzetto porta sonda di temperatura filettata M10 per impianti DN40.

Heat Meter a ultrasuoni

Manuale e specifiche tecniche

Inclusione nel sistema MyVirtuoso Home

I dispositivi della nuova linea Heat/Cool Meter di SmartDHOME possono essere inclusi anche all'interno del nostro sistema MyVirtuoso Home.

Per una corretta configurazione sono necessari alcuni dispositivi aggiuntivi:

Articolo	Descrizione
01335-0320-02 o 01335-0350-02	HUB MyVirtuoso Home ES/ESB + App MyVirtuoso Home
01335-2085-00	Interfaccia/attuatore MyMB per sistemi ModBus

Inclusione dei dispositivi

Per permettere all'Heat Meter di interfacciarsi con il sistema MyVirtuoso Home, è necessario includere tutti i dispositivi all'interno di quest'ultimo.

NOTA! In seguito viene riportata la procedura di inclusione e configurazione di ogni dispositivo. Qualora si dovessero riscontrare ulteriori problematiche legate all'installazione, si consiglia di consultare in modo accurato il manuale utente del HUB MyVirtuoso Home e dei relativi dispositivi. Successivamente de il problema dovesse persistere si consiglia di contattare l'assistenza attraverso il portale dedicato <http://helpdesk.smartdhome.com/users/register.aspx>.

Inclusione attuatore MyMB per sistemi ModBus

Per includere correttamente il dispositivo nel HUB MyVirtuoso Home è necessario seguire la procedura riportata in seguito:

- Posizionare l'HUB MyVirtuoso Home in modalità inclusione.
- Premere il pulsante *funzioni* sul dispositivo per 8 secondi.
- Attendere che la procedura di inclusione vada a buon fine.

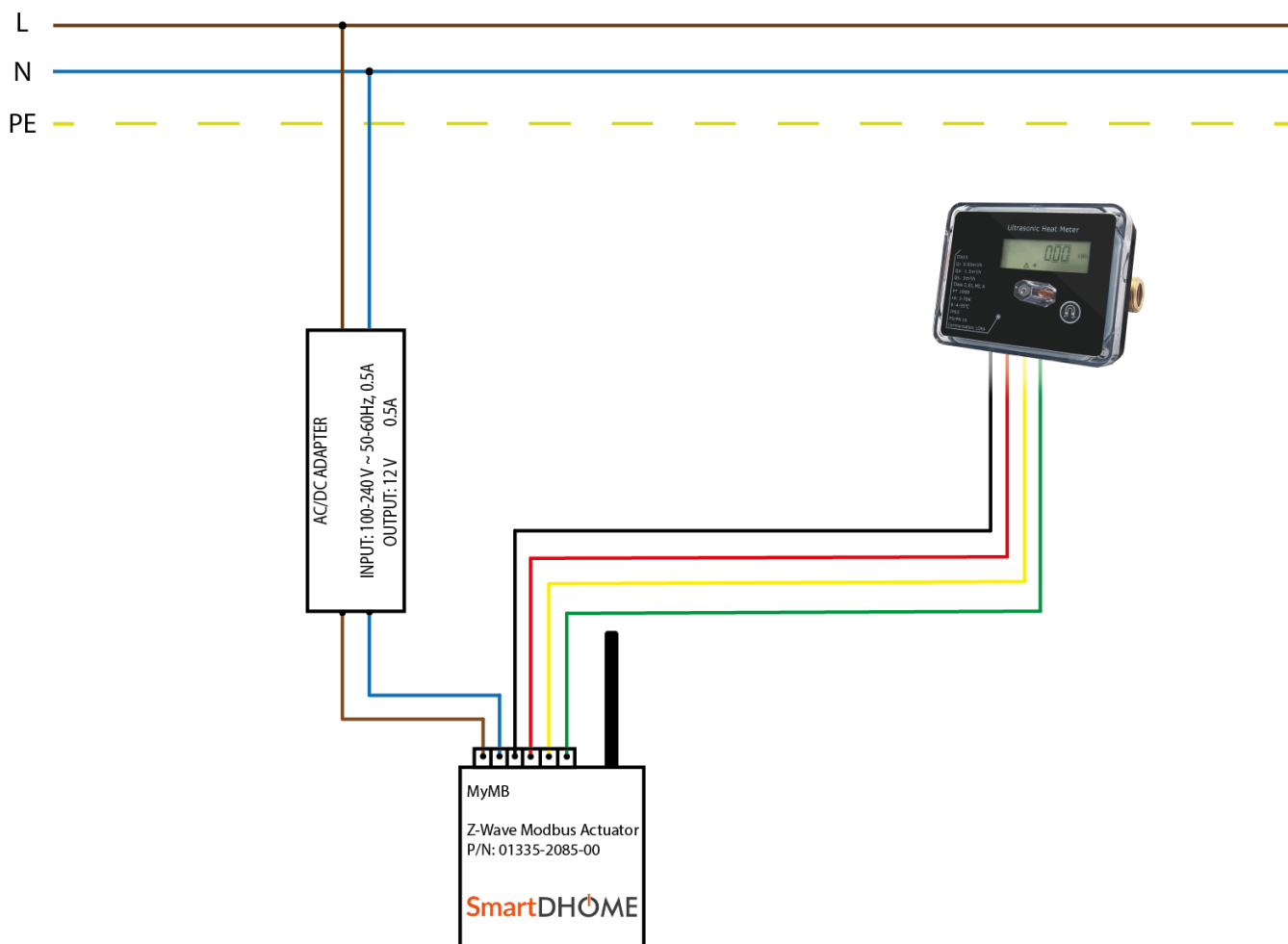
ATTENZIONE! Per consentire che l'operazione di inclusione o esclusione del dispositivo vada a buon fine, è necessario svolgere la procedura in un raggio non superiore a 1 metro dal HUB MyVirtuoso Home.

Heat Meter a ultrasuoni

Manuale e specifiche tecniche

Collegamento MyMB – HEAT/COOL METER

In seguito viene riportato lo schema elettrico per completare la configurazione con il sistema MyVirtuoso Home.



ANTENNA Z-WAVE	Alimentazione MyMB		Uscita per l'alimentazione del dispositivo ModBus		Interfaccia RS-485 ModBus	
	Marrone	Azzurro	Nero	Rosso	Giallo	Verde
	12 Vdc (Input) (+)	GND (-)	GND (-)	24 Vdc (Output) (+)	ModBus A+	ModBus B-

NOTE: Per ulteriori chiarimenti in merito al collegamento dei cavi al connettore verde del MyMB fare riferimento al manuale del dispositivo disponibile sul sito <https://www.ecodhome.com/supporto/downloads.html> e <https://www.myvirtuosohome.com/downloads.html>.

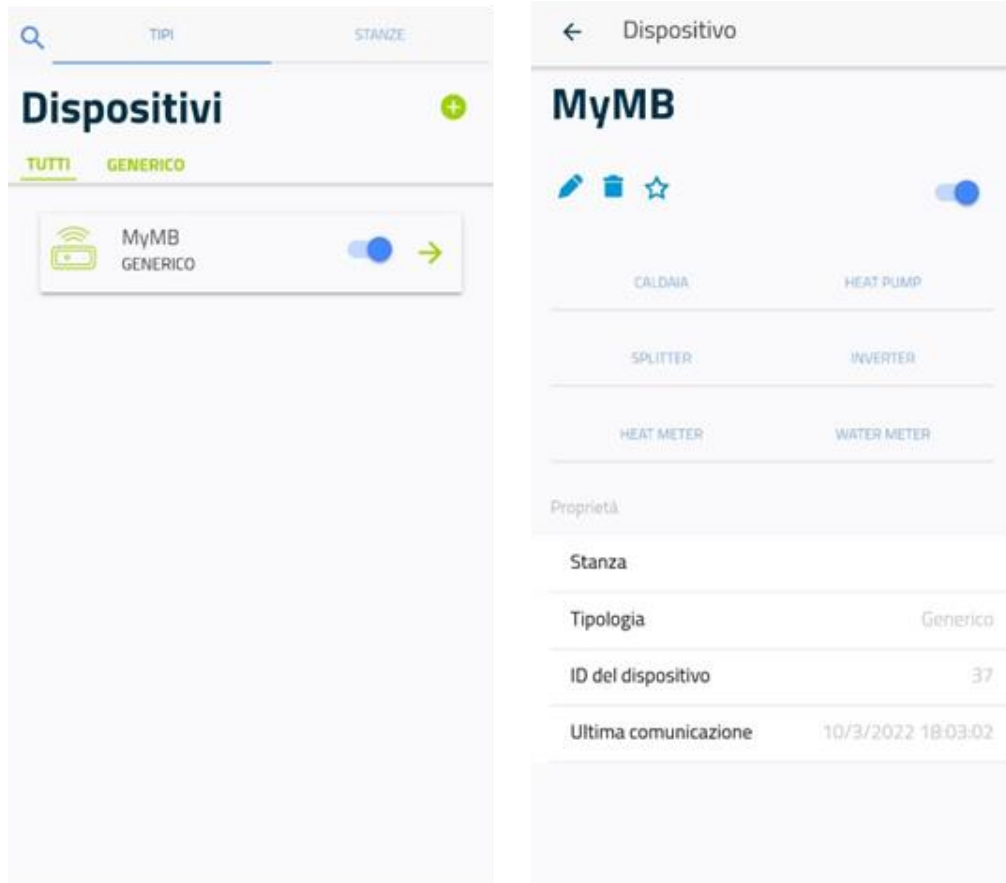
Heat Meter a ultrasuoni

Manuale e specifiche tecniche

Configurare il MyMB al sistema MyVirtuoso Home

Dopo aver terminato la procedura di inclusione del MyMB e averlo collegato correttamente all'Heat Meter, è necessario eseguire la seguente configurazione utilizzando l'applicazione dedicata MyVH.

- Accedere alla lista dispositivi, premere → per entrare nel dettaglio del dispositivo scelto, infine cliccare sulla voce "HEAT METER".

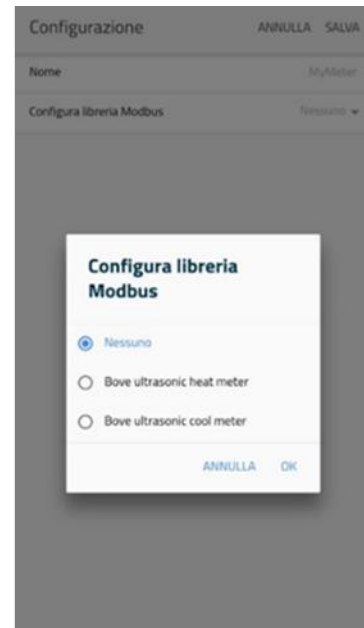


- Dopo aver completato la procedura riportata nel punto precedente, all'interno della lista dispositivi, il dispositivo "MyMB" selezionato precedentemente verrà rinominato come "MyMeter". Successivamente occorre premere nuovamente → per accedere ai dettagli del dispositivo scelto, infine cliccare sul tasto ✎ e si verrà reindirizzati alla pagina riportata nella figura sottostante.

Heat Meter a ultrasuoni

Manuale e specifiche tecniche

Configurazione		ANNULLA	SALVA
Nome	MyMeter		
Configura libreria Modbus	Nessuno ▼		



- Impostare la voce “Configurazione libreria ModBus” secondo la libreria desiderata e infine cliccare “SALVA”.

Smaltimento

Non smaltire apparecchi elettrici nei rifiuti urbani indifferenziati, utilizzare servizi di raccolta differenziata. Contattate il proprio comune per informazioni riguardanti i sistemi di raccolta disponibili.

Se gli apparecchi elettrici vengono smaltiti in discariche o in luoghi non appropriati, le sostanze pericolose possono fuoriuscire nelle acque sotterranee ed entrare nella catena alimentare, danneggiando la salute e il benessere di tutti noi.

Quando si sostituiscono vecchi elettrodomestici, il rivenditore è legalmente obbligato a ritirare il vecchio apparecchio per lo smaltimento gratuito.

Garanzia e supporto clienti

Visita il nostro sito internet al link: <http://www.ecodhome.com/acquista/garanzia-eriparazioni.html>

Se riscontri problemi tecnici o malfunzionamenti visita il sito:

<http://helpdesk.smartdhome.com/users/register.aspx>

Dopo una breve registrazione potrai aprire un **ticket online**, allegando anche immagini. Un nostro tecnico ti risponderà il prima possibile.

Heat Meter a ultrasuoni

Manuale e specifiche tecniche



SmartDHOME

SmartDHOME Srl

Viale Longarone 35, 20058 Zibido San Giacomo (MI)

Linea Heat/Cool Meter

info@smartdhome.com