

Sensore porta-finestra con contatto ausiliario

Manuale utente e Specifiche tecniche

SmartDHOME vi ringrazia per aver scelto questo sensore apertura porte/finestre per l'automazione e la sicurezza degli impianti. Il presente modulo è un dispositivo certificato Z-Wave, compatibile con i gateway della linea MyVirtuoso Home.




Sensore porta-finestra con contatto ausiliario

Manuale utente e Specifiche tecniche

Norme Generali di Sicurezza

Prima di utilizzare il presente dispositivo, occorre prendere alcune precauzioni per ridurre eventuali rischi d'incendio e/o lesioni personali:

1. Leggere attentamente tutte le istruzioni e seguire tutte le precauzioni contenute nel presente manuale. Tutte le connessioni dirette ai conduttori della rete elettrica devono essere effettuate da personale tecnico addestrato ed autorizzato.
2. Porre attenzione a tutte le eventuali indicazioni di pericolo riportate sul dispositivo e/o contenute nel presente manuale, evidenziate con il simbolo .
3. Scollegare il dispositivo dall'alimentatore o carica batterie prima di pulirlo. Per la pulizia non utilizzare detersivi ma solamente un panno umido.
4. Non utilizzare il dispositivo in ambienti saturi di gas.
5. Non posizionare il dispositivo vicino a fonti di calore.
6. Utilizzare esclusivamente gli accessori originali EcoDHOME forniti da SmartDHOME.
7. Non posizionare i cavi di collegamento e/o di alimentazione sotto oggetti pesanti, evitare percorsi in prossimità di oggetti taglienti o abrasivi, evitare che si possano calpestare.
8. Tenere lontano dalla portata dei bambini.
9. Non effettuare alcun intervento di manutenzione sul dispositivo ma rivolgersi sempre alla rete di assistenza.
10. Rivolgersi alla rete d'assistenza se si verifica una o più delle seguenti condizioni sul prodotto e/o ad un accessorio (dotazione o opzionale):
 - a. Se il prodotto è venuto a contatto con acqua o sostanze liquide.
 - b. Se il prodotto ha subito danni evidenti al contenitore.
 - c. Se il prodotto non fornisce prestazioni conformate alle sue caratteristiche.
 - d. Se il prodotto ha subito un degrado evidente di prestazioni.
 - e. Se il cavo di alimentazione si è danneggiato.

Nota: In una o più di queste condizioni non tentare di eseguire riparazioni o regolazioni non descritte nel presente manuale. Interventi impropri potrebbero danneggiare il prodotto, costringere ad un lavoro supplementare per riottenere il funzionamento desiderato ed escludere il prodotto dalla garanzia.

ATTENZIONE! Ogni tipologia di intervento dei nostri tecnici, che verrà causato da una installazione non correttamente eseguita o da un guasto causato da uso improprio, sarà a carico del cliente.

Disposizione per i Rifiuti di Apparecchiature Elettriche ed Elettroniche. (Applicabile nell'Unione Europea ed in altri paesi Europei con il sistema di raccolta differenziata).



Questo simbolo riportato sul prodotto o sulla sua confezione indica che questo prodotto non deve essere trattato come un comune rifiuto domestico. Tutti i prodotti contrassegnati con questo simbolo devono essere smaltiti attraverso appropriati centri di raccolta. Uno smaltimento improprio potrebbe

Sensore porta-finestra con contatto ausiliario

Manuale utente e Specifiche tecniche

avere conseguenze negative per l'ambiente e per la sicurezza della salute umana. Il riciclo dei materiali aiuta a conservare le risorse naturali. Per ulteriori informazioni contattate l'Ufficio Civico della vostra zona, il servizio di raccolta rifiuti o il centro dove avete acquistato il prodotto.

Esonero da responsabilità

SmartDHOME Srl non può garantire che le informazioni riguardanti caratteristiche tecniche dei dispositivi presenti in questo documento siano corrette. Il prodotto e i suoi accessori sono oggetto di costanti controlli volti al miglioramento di essi tramite attente analisi e attività di ricerca e sviluppo. Ci riserviamo il diritto di modificare i componenti, gli accessori, le schede tecniche e la relativa documentazione del prodotto in qualsiasi momento, senza preavviso.

Sul sito www.myvirtuosoohome.com le documentazioni saranno sempre aggiornate.

Descrizione

L'inclusione del sensore porta/finestra nel sistema MyVirtuoso Home ha un duplice scopo:

- Sicurezza impianti: il sensore consente di ricevere un segnale di allarme quando la finestra o la porta a cui è collegato viene aperta.
- Automazione degli impianti: il sensore è in grado di attivare/disattivare automaticamente un altro dispositivo ad esso collegato in funzione del suo stato (es. attiva il sensore collegato alla luce quando sensore p/f della camera è in stato aperto).

Il presente dispositivo è stato studiato per un utilizzo interno.

Specifiche Tecniche

Alimentazione	Panasonic CR123A x 1 (inclusa)
Protocollo	Z-Wave
Portata del segnale	30m in campo aperto
Temperatura operativa	-15°C ~ 60°C
Frequenza radio	868.42 MHz
Umidità operativa:	< 95% (non condensata)
Dimensioni	87 (A) * 25 (L) * 21 (P) mm

Contenuto della confezione

- Sensore porta-finestra
- Supporto per contatto magnetico
- Batteria al litio
- Viti di fissaggio

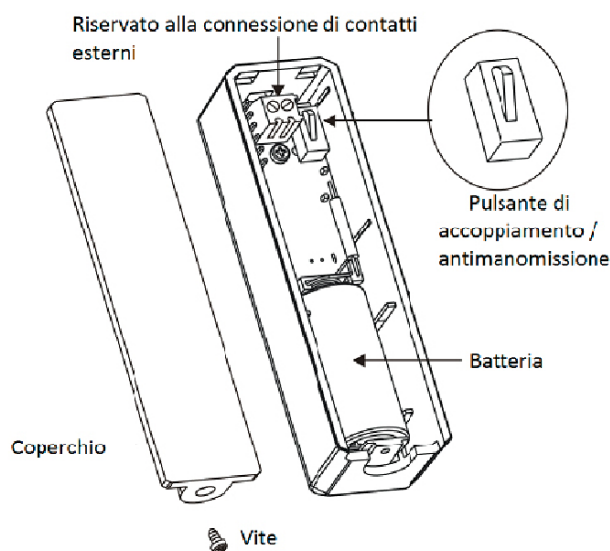
Sensore porta-finestra con contatto ausiliario

Manuale utente e Specifiche tecniche

- Manuale utente

Installazione

Prima di montare e installare il dispositivo è necessario includerlo.



Inclusione

All'interno del dispositivo si trova il pulsante di accoppiamento con il quale è possibile effettuare l'inclusione, l'esclusione. Svitare quindi la vite e togliere il coperchio per raggiungere il pulsante. Subito dopo l'inserimento della batteria il LED si accenderà e si spegnerà ripetutamente. Questo implica che il sensore non è stato ancora associato a nessun gateway MyVirtuoso Home.

Prima di avviare la procedura di inclusione del dispositivo in una rete Z-Wave verificare che esso sia acceso, quindi assicurarsi che il gateway MyVirtuoso Home sia in modalità inclusione (fare riferimento al relativo manuale disponibile sul sito www.myvirtuosohome.com/downloads).

- Premere il pulsante di inclusione 1 sola volta.

Nota: nel caso in cui, dopo l'inclusione, il LED sul dispositivo dovesse rimanere fisso, rimuovere e reinserire le pile.

Nota: Durante la procedura di inclusione/esclusione, il dispositivo deve trovarsi a una distanza di massimo 1 metro dal Gateway MyVirtuoso Home.

Esclusione

Prima di avviare la procedura di esclusione del dispositivo in una rete Z-Wave verificare che esso sia acceso, quindi assicurarsi che il gateway MyVirtuoso Home sia in modalità inclusione (fare riferimento al

Sensore porta-finestra con contatto ausiliario

Manuale utente e Specifiche tecniche

relativo manuale disponibile sul sito www.myvirtuosohome.com/downloads).

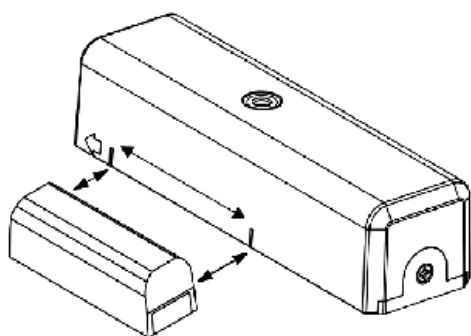
- Premere il pulsante di inclusione 1 sola volta.

Nota: Durante la procedura di inclusione/esclusione, il dispositivo deve trovarsi a una distanza di massimo 1 metro dal Gateway MyVirtuoso Home.

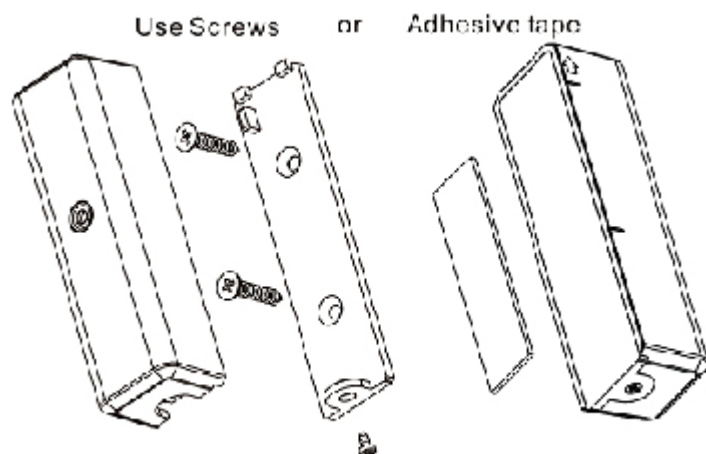
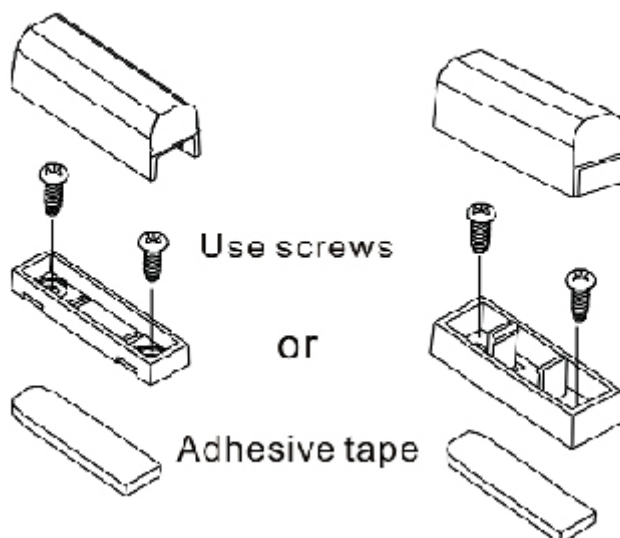
Montaggio

1. Svitare la vite dal bordo inferiore del sensore.
2. Montare il magnete sulla parte mobile della porta o della finestra di fronte al sensore con il nastro adesivo o viti di fissaggio 19 mm.

The magnet shall be fixed to close to the specific area, and the distance from sensor shall not be over 1.9cm



Fixed without bracket: Fixed with bracket



Sensore porta-finestra con contatto ausiliario

Manuale utente e Specifiche tecniche

Funzionamento

- Aprendo/chiudendo la porta/finestra, il magnete viene separato dal sensore, che invierà un segnale di stato al gateway MyVirtuoso Home a cui è stato associato.
- Durante un'apertura il LED del sensore si accenderà.
- In caso di rimozione del coperchio posteriore, il sistema antimanomissione si attiva inviando un segnale di stato al gateway e l'indicatore LED diventa fisso.

Sensore porta-finestra con contatto ausiliario

Manuale utente e Specifiche tecniche

Smaltimento

Non smaltire apparecchi elettrici nei rifiuti urbani indifferenziati, utilizzare servizi di raccolta differenziata. Contattate il proprio comune per informazioni riguardanti i sistemi di raccolta disponibili.

Se gli apparecchi elettrici vengono smaltiti in discariche o in luoghi non appropriati, le sostanze pericolose possono fuoriuscire nelle acque sotterranee ed entrare nella catena alimentare, danneggiando la salute e il benessere di tutti noi.

Quando si sostituiscono vecchi elettrodomestici, il rivenditore è legalmente obbligato a ritirare il vecchio apparecchio per lo smaltimento gratuito.

Garanzia e supporto clienti

Visita il nostro sito internet al link: <http://www.ecodhome.com/acquista/garanzia-eriparazioni.html>

Se riscontri problemi tecnici o malfunzionamenti visita il sito:

<http://helpdesk.smartdhome.com/users/register.aspx>

Dopo una breve registrazione potrai aprire un **ticket online**, allegando anche immagini. Un nostro tecnico ti risponderà il prima possibile.

Sensore porta-finestra con contatto ausiliario

Manuale utente e Specifiche tecniche



SmartDH*o*ME

SmartDHOME Srl

Viale Longarone 35, 20058 Zibido San Giacomo (MI)

Codice Prodotto: 01335-1100-00

info@smartdhome.com