

Attuatore per automazione motori

Manuale di istruzioni



Sommario

- 3 – Introduzione
- 4 – Descrizione e specifiche prodotto
- 4 – Installazione
- 7 – Funzionamento
- 7 – Smaltimento
- 8 – Garanzia

Introduzione

SmartDHOME vi ringrazia per aver scelto questo attuatore per automazione motori che permette l'automazione degli impianti.

Il presente modulo è un dispositivo certificato Z-Wave, compatibile con qualsiasi rete abilitata Z-Wave.

Tutti i dispositivi Z-Wave alimentati dalla rete elettrica svolgono anche la funzione di ripetizione di segnale per i dispositivi alimentati a batterie, aiutando ad eliminare possibili zone d'ombra del segnale.

Questo attuatore permette di comandare e controllare i motori di cancelli, tapparelle, tende da sole,..., già esistenti e installati.

Descrizione e specifiche prodotto

Il presente dispositivo è stato studiato per un utilizzo interno.

Specifiche

Protocollo: Z-Wave.

Frequenza di trasmissione: 868.42 MHz.

Portata del segnale: 30 m in campo aperto.

Tensione operativa: 230 Vac.

Corrente misurabile: 575 W o 2.5 A.

Grado di protezione: IP20.

Dimensione: 52 (A) * 49 (L) * 19 (P) mm.

Contenuto confezione

1 Attuatore per automazione motori.

1 Manuale di istruzioni.

Installazione

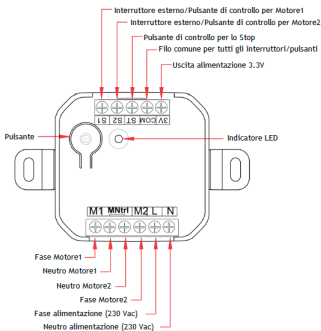
1. Sulla parte posteriore del dispositivo è presente il pulsante di accoppiamento che è utilizzato per l'inclusione, l'esclusione, o l'associazione.

2. Per l'inclusione/esclusione del dispositivo: posizionare il gateway in modalità inclusione/esclusione, premere il pulsante di accoppiamento del dispositivo per 3 volte consecutive entro 1.5 sec. A questo punto il dispositivo sarà incluso/escluso.

Nota: se il dispositivo è stato correttamente incluso dal gateway Z-wave a cui era associato, l'indicatore LED di colore rosso diventerà fisso.

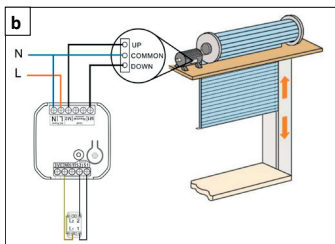
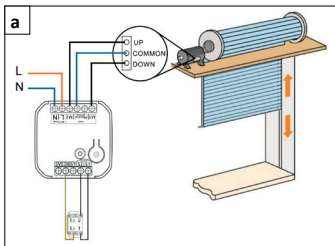
Se il dispositivo è stato correttamente escluso, l'indicatore LED di colore rosso lampeggerà.

Per poter funzionare il dispositivo deve essere alimentato da un sistema a 3 vie che richiede anche una connessione Neutro, come si può vedere nello schema di seguito.



Nota: per evitare cortocircuiti che potrebbero danneggiare il dispositivo e per garantire la sicurezza durante la fase di installazione si consiglia di scollegare la corrente elettrica generale.

Per il collegamento al motore tapparella, attenersi agli schemi che seguono.



Funzionamento

Appena l'attuatore sarà collegato al motore da controllare l'indicatore LED sarà acceso o spento in maniera fissa (a seconda che esso sia acceso o meno) e sarà in grado di attivare le regole domotiche definite dal gateway Z-wave.

Il motore collegato può essere attivato/disattivato anche manualmente semplicemente premendo il pulsante presente sull'attuatore.

Smaltimento

Non smaltire apparecchi elettrici nei rifiuti urbani indifferenziati, utilizzare servizi di raccolta differenziata.

Contattare il comune locale per informazioni riguardanti i sistemi di raccolta disponibili.

Se gli apparecchi elettrici vengono smaltiti in discariche o nei posti non appropriati, le sostanze pericolose possono fuoriuscire nelle acque sotterranee ed entrare nella catena alimentare, danneggiando la salute e il benessere.

Quando si sostituisce vecchi elettrodomestici con quelli nuovi, il rivenditore è legalmente obbligato a ritirare il vecchio apparecchio per lo smaltimento gratuitamente.

Garanzia

Visita il link:

<http://www.ecodhome.com/acquista/garanzia-e-riparazioni.html>



SmartDHOME Srl
www.ecodhome.com
info@smartdhome.com

Motor actuator

Installation Manual



Summary

- 11 – Introduction
- 12 – Product description and specification
- 12 – Installation
- 15 – Operation
- 15 – Warning
- 16 – Limited warranty

Introduction

Thanks for choosing the SmartDhome motor actuator for pairing with the home automation gateway. This module is a Z-Wave enabled device and is fully compatible with any Z-Wave enabled network. Every mains powered Z-Wave enabled device acts as a signal repeater and multiple devices result in more possible transmission routes, which helps eliminate “RF dead-spots”.

The device is a Z-Wave motor controller specifically used to enable Z-Wave control (up/down/open/close) for existing motors for shutters, gates, awnings, etc.

Product description and specification

For indoor use only.

Specification

Protocol: Z-Wave.

Frequency range: 868.42 MHz.

Operating range: 30 m uninterrupted.

Power supply: 230 Vca mains.

Maximum power connected: 525 W or 2.5 A.

Degree of protection: IP20.

Dimensions: 52 (H) * 49 (W) * 19 (D) mm.

Package contents

1 Motor actuator.

1 Installation manual.

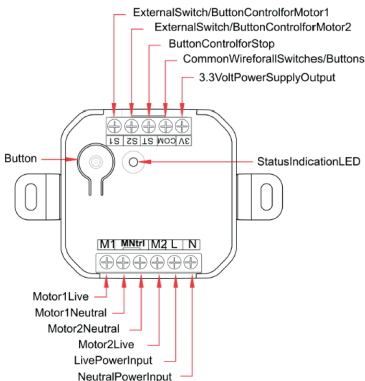
Installation

1. On the back of the device, there is a button which is used to carry out the inclusion, exclusion or association.

- To put a Z-Wave wireless gateway into inclusion/exclusion mode, press the button 3 times faster.

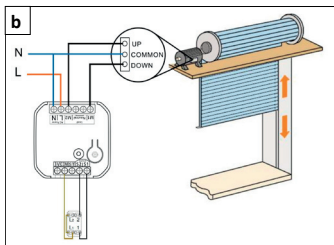
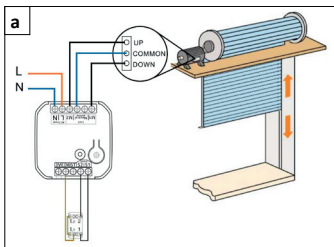
Note: if the device was correctly included into the Z-Wave gateway, the Status Indication LED will be solid. If the device was correctly excluded from the Z-wave network, the LED will blink.

The switch must first be powered by a 3-wire system in order to operate. The wiring diagram is as follows:



Note: The electricity supply for the circuit must be shut off during installation for safety reasons and to ensure that wires are not shortcircuited during installation, which will cause damage to the Micro Module.

For connection to shutter motor, refer to following diagrams.



Operation

As soon as the actuator is connected to the motor you want to control, the LED indicator will be solidly on and the device can activate the rules defined by the Z-wave home automation gateway.

A short press on the button of the Motor Controller will move the motor up/down. Hold and release the button to stop the motor actuator .

Warning

Do not dispose of electrical appliances along with general waste, use separate collection facilities.

Contact your local council for information regarding the collection systems available.

If electrical appliances are disposed of in landfills or dumps, hazardous substances can leak into the ground-water damaging the environment and human health.

When replacing old appliances with new ones, the retailer is legally obligated to take back your old appliance for disposal free of charge.

Limited warranty

Visit the website page:

<http://www.ecodhome.com/acquista/garanzia-e-riparazioni.html>



SmartDHOME Srl
www.ecodhome.com
info@smartdhome.com

For United Kingdom and Ireland only, refer to:

www.ecodhome.co.uk
info@smartdhome.co.uk