

Attuatore e misuratore da incasso

Manuale di istruzioni



Sommario

- 3 – Introduzione
- 4 – Descrizione e specifiche prodotto
- 5 – Installazione
- 7 – Schemi di collegamento
- 9 – Funzionamento
- 10 – Smaltimento
- 11 – Garanzia

Introduzione

SmartDHOME vi ringrazia per aver scelto questo attuatore e misuratore da incasso per l'automazione degli impianti.

Il presente modulo è un dispositivo certificato Z-Wave, compatibile con i gateway della linea MyVirtuoso Home.

Tutti i dispositivi Z-Wave alimentati dalla rete elettrica svolgono anche la funzione di ripetizione di segnale aiutando ad eliminare possibili zone d'ombra del segnale.

Descrizione e specifiche prodotto

Il presente attuatore permette di controllare (attivare/disattivare) la linea elettrica a cui è stato collegato e di inviare un report immediato del consumo di energia al gateway MyVirtuoso Home a cui è stato associato. L'attuatore svolge anche la funzione di ripetitore di segnale.

Il presente dispositivo è stato studiato per un utilizzo interno.

Specifiche

Protocollo: Z-Wave.

Frequenza di trasmissione: 868.42 MHz.

Portata del segnale: 30 m in campo aperto.

Tensione operativa: 230 Vac.

Misure: W e kWh.

Corrente max. collegabile: 2300 W o 10 A.

Grado di protezione: IP20.

Dimensione: 50 (A) * 51 (L) * 19 (P) mm.

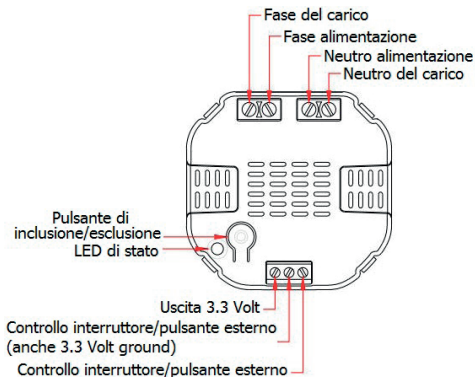
Contenuto confezione

1 Attuatore e misuratore da incasso.

1 Manuale di istruzioni.

Installazione

1. Sulla parte posteriore del dispositivo è presente il pulsante di accoppiamento che è utilizzato per l'inclusione e l'esclusione.
2. Per l'inclusione: lanciare il comando di inclusione dal gateway MyVirtuoso Home (si faccia riferimento al relativo manuale utente) e premere il pulsante di inclusione del dispositivo 3 volte



consecutive. Se il dispositivo è stato incluso sarà

visibile nel sistema.

Per l'esclusione: lanciare il comando di esclusione dal gateway MyVirtuoso Home e premere il pulsante di esclusione del dispositivo 3 volte consecutive. Se il dispositivo è stato escluso non sarà visibile nel sistema.

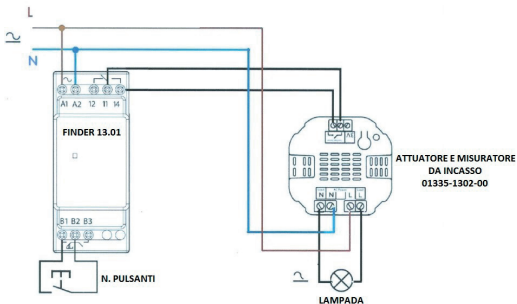
Nota: per evitare cortocircuiti che potrebbero danneggiare il dispositivo e per garantire la sicurezza durante la fase di installazione si consiglia di scollegare la corrente elettrica generale.

Nota: Affinchè l'operazione vada a buon fine, durante la fase di inclusione/esclusione il dispositivo dovrà rimanere in raggio non superiore a 1 metro dal gateway MyVirtuoso Home.

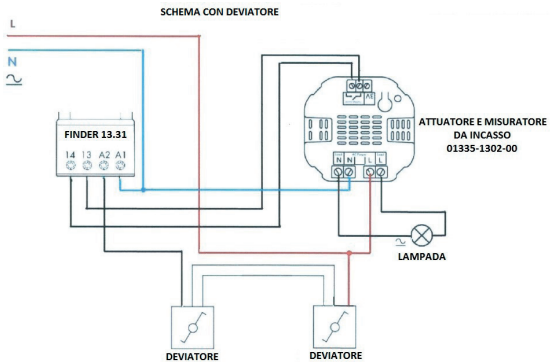
Schemi di collegamento

1. Schema pulsante

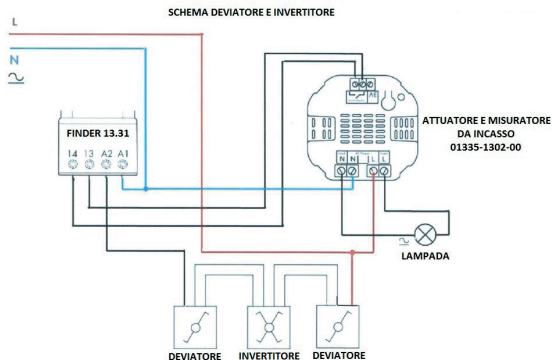
SCHEMA IMPIANTO A PULSANTI



2. Schema deviata



3. Schema deviata invertita



Funzionamento

Appena l'attuatore sarà collegato alla linea da automatizzare/monitorare sarà in grado di rilevare e trasmettere i dati di consumo rilevati o attivare le regole domotiche definite dal gateway MyVirtuoso Home.

Tutti i dati energetici e i relativi grafici saranno disponibili sull'interfaccia utente MyVirtuoso Home.

La linea può essere scollegata anche manualmente

semplicemente premendo l'interruttore presente sul dispositivo.

Nota: se il dispositivo non è stato correttamente collegato al gateway MyVirtuoso Home, l'indicatore LED lampeggia lentamente e continuamente.

Smaltimento

Non smaltire apparecchi elettrici nei rifiuti urbani indifferenziati, utilizzare servizi di raccolta differenziata. Contattare il comune locale per informazioni riguardanti i sistemi di raccolta disponibili.

Se gli apparecchi elettrici vengono smaltiti in discariche o nei posti non appropriati, le sostanze pericolose possono fuoriuscire nelle acque sotterranee ed entrare nella catena alimentare, danneggiando la salute e il benessere.

Quando si sostituisce vecchi elettrodomestici con quelli nuovi, il rivenditore è legalmente obbligato a ritirare il vecchio apparecchio per lo smaltimento gratuitamente.

Garanzia

Visita il link:

<http://www.ecodhome.com/acquista/garanzia-e-riparazioni.html>



SMARTDHOME

SmartDHOME Srl
www.ecodhome.com
info@smartdhome.com

Built-in switch and power meter

Installation Manual



Summary

- 14 – Introduction
- 15 – Product description and specification
- 16 – Installation
- 17 – Electrical diagrams
- 19 – Operation
- 20 – Warning
- 21 – Limited warranty

Introduction

Thank you for choosing the SmartDhome built-in switch and power meter for pairing with the home automation gateway. This module is a Z-Wave enabled device and is fully compatible with MyVirtuoso Home network.

Every mains powered Z-Wave enabled device acts as a signal repeater and multiple devices result in more possible transmission routes, which helps eliminate “RF dead-spots”.

Product description and specification

This device enables the control of existing in-wall switches (on/off) and also measures immediate wattage consumption or kWh energy usage over a period of time, sending data to MyVirtuoso Home gateway. This module also acts as repeater.

For indoor use only.

Specification

Protocol: Z-Wave.

Frequency range: 868.42 MHz.

Operating range: 30 m uninterrupted.

Power supply: 230 Vca mains.

Measurement: Watts or kWh.

Maximum power connected: 2300 W or 10 A.

Degree of protection: IP20.

Dimensions: 50 (H) * 51 (W) * 19 (D) mm.

Package contents

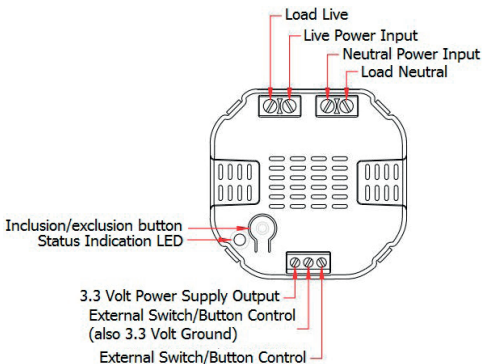
1 Built-in switch and power meter.

1 Installation manual.

Installation

1. On the back, there is a button which is used to carry out the inclusion or exclusion.
2. For Inclusion: Put MyVirtuoso Home gateway into “inclusion” mode (refer to its users manual) and press the inclusion button of the device 3 times within 1.5 seconds.

For Exclusion: Put MyVirtuoso Home gateway into “exclusion” mode and press the exclusion button of the device 3 times within 1.5 seconds.

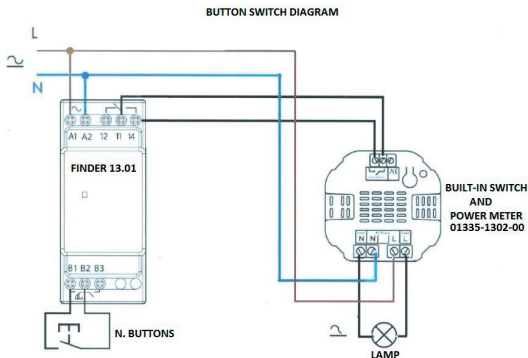


Note: The electricity supply for the circuit must be shut off during installation for safety reasons and to ensure that if wires are shortcircuited during installation, no damage is caused to the Micro Module.

Note: During the inclusion/exclusion phase, the device should be within 1 meter of MyVirtuoso Home gateway.

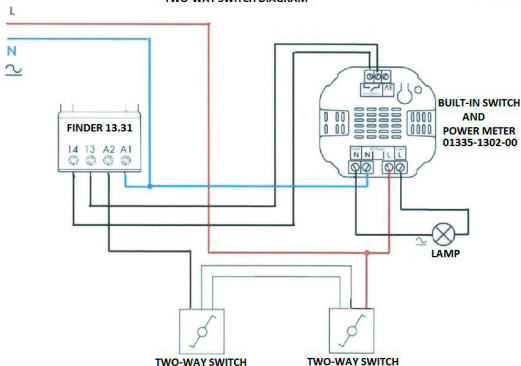
Electrical diagrams

1. Button switch diagram

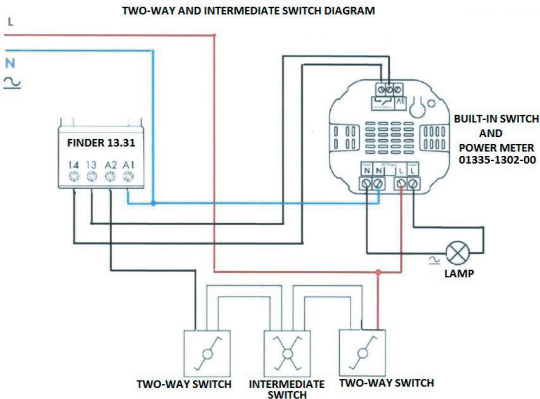


2. Two-way switch diagram

TWO-WAY SWITCH DIAGRAM



3. Two-way and intermediate switch diagram



Operation

As soon as the switch is connected to the phase you want to control, the device detects and transmits the consumption data collected, or it can be activated by the rules defined by MyVirtuoso Home gateway. Energy consumption data will be available on MyVirtuo-

so Home user interface.

Note: if the device is not successfully included into the Z-wave network, the LED will flash slowly.

Warning

Do not dispose of electrical appliances along with general waste, use separate collection facilities.

Contact your local council for information regarding the collection systems available.

If electrical appliances are disposed of in landfills or dumps, hazardous substances can leak into the groundwater damaging the environment and human health.

When replacing old appliances with new ones, the retailer is legally obligated to take back your old appliance for disposal free of charge.

Limited warranty

Visit the website page:

<http://www.ecodhome.com/acquista/garanzia-e-riparazioni.html>



SMARTDHOME

SmartDHOME Srl
www.ecodhome.com
info@smartdhome.com

For United Kingdom and Ireland only, refer to:

www.ecodhome.co.uk
info@smartdhome.co.uk