

Misuratore di energia - 2° edizione

Manuale di istruzioni



Sommario

- 3 – Introduzione
- 4 – Descrizione e specifiche prodotto
- 5 – Montaggio
- 7 – Installazione
- 8 – Funzionamento
- 9 – Smaltimento
- 10 – Garanzia

Introduzione

SmartDHOME vi ringrazia per aver scelto questo misuratore induttivo di energia per il monitoraggio degli impianti.

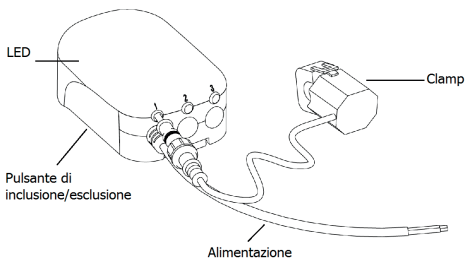
Il presente misuratore è un dispositivo certificato Z-Wave, compatibile con i gateway della linea MyVirtuoso Home.

Tutti i dispositivi Z-Wave alimentati dalla rete elettrica svolgono anche la funzione di ripetizione di segnale aiutando ad eliminare possibili zone d'ombra del segnale.

Descrizione e specifiche prodotto

Il presente misuratore di energia rileverà il consumo della linea a cui è stato collegato, fornendo in tempo reale i dati di W e kWh misurati.

Il presente dispositivo è stato studiato per un utilizzo interno.



Specifiche

Protocollo: Z-Wave.

Frequenza di trasmissione: 868.42 MHz.

Portata del segnale: 24 m in campo aperto.

Alimentazione: da rete.

Fasi misurabili: 1 o 3 (in base al modello acquistato).

Misure: W e kWh.

Corrente misurabile: 0,02 A - 200 A/fase (in funzione del morsetto collegato):

- 10 mm: max 60 A;
- 16 mm: max 100 A;
- 24 mm: max 200 A.

Grado di protezione: IP43.

Dimensione: 100 (A) * 65 (L) * 37 (P) mm.

Contenuto confezione

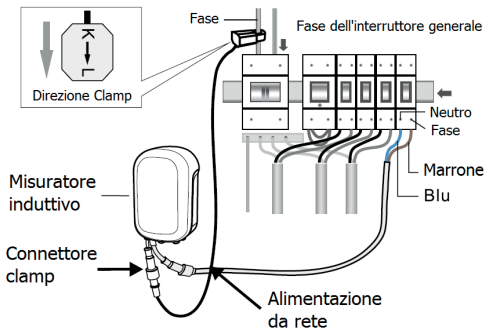
- 1 Misuratore induttivo di energia (monofase o trifase).
- 1 Manuale di istruzioni.

Montaggio

Esistono 2 modalità per alimentare il dispositivo, con collegamento diretto al quadro elettrico o collegamento ad una spina.

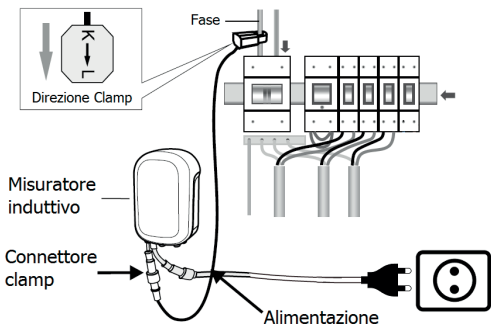
Nota: Per evitare pericoli si consiglia di spegnere l'interruttore generale prima di effettuare i collegamenti di questo dispositivo e di eventuali altri collegamenti elettrici.

Schema di collegamento al quadro generale



Nota: Nel caso in cui si utilizzasse il dispositivo in un sistema con impianto fotovoltaico, per monitorare correttamente l'energia consumata il clamp andrà posizionato a valle dell'interruttore generale.

Schema di collegamento ad una spina



Installazione

1. Togliere il supporto per il fissaggio a muro, sul retro del dispositivo è presente il pulsante di accoppiamento che è utilizzato per l'inclusione e l'esclusione.
2. Per l'inclusione del dispositivo: posizionare il gateway MyVirtuoso Home (per tale operazione si faccia riferimento al relativo manuale utente) in

modalità inclusione, premere il pulsante di accoppiamento del dispositivo per 3 volte consecutive entro 1.5 sec. A questo punto il dispositivo sarà incluso.

Per l'esclusione del dispositivo: posizionare il gateway MyVirtuoso Home in modalità esclusione, premere il pulsante di accoppiamento del dispositivo per 3 volte consecutive entro 1.5 sec. A questo punto il dispositivo sarà escluso.

Nota: Affinchè l'operazione vada a buon fine, durante la fase di inclusione/esclusione il dispositivo dovrà rimanere in un raggio non superiore a 1 metro dal gateway MyVirtuoso Home.

Nota: se il dispositivo è stato correttamente incluso dal gateway Z-wave a cui era associato, l'indicatore LED di colore rosso presente sulla parte frontale del dispositivo diventerà fisso.

Se il dispositivo è stato correttamente escluso, l'indicatore LED di colore rosso presente sulla parte frontale lampeggerà.

Funzionamento

Appena il misuratore sarà collegato alla fase da misurare sarà in grado di rilevare e trasmettere i dati di

consumo e i relativi dati energetici saranno disponibili sull'interfaccia utente.

Smaltimento

Non smaltire apparecchi elettrici nei rifiuti urbani indifferenziati, utilizzare servizi di raccolta differenziata. Contattare il comune locale per informazioni riguardanti i sistemi di raccolta disponibili.

Se gli apparecchi elettrici vengono smaltiti in discariche o nei posti non appropriati, le sostanze pericolose possono fuoriuscire nelle acque sotterranee ed entrare nella catena alimentare, danneggiando la salute e il benessere.

Quando si sostituisce vecchi elettrodomestici con quelli nuovi, il rivenditore è legalmente obbligato a ritirare il vecchio apparecchio per lo smaltimento gratuitamente.

Garanzia

Visita il link:

<http://www.ecodhome.com/acquista/garanzia-e-riparazioni.html>



SMARTDHOME

SmartDHOME Srl
www.ecodhome.com
info@smartdhome.com

Energy meter - 2nd edition

Installation Manual



Summary

- 13 – Introduction
- 14 – Product description and specification
- 15 – Mounting
- 17 – Installation
- 18 – Operation
- 18 – Warning
- 19 – Limited warranty

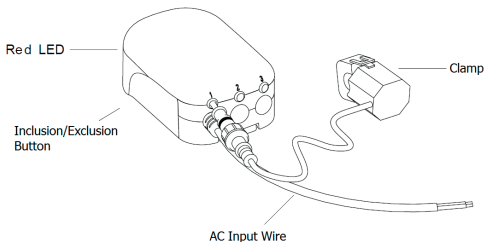
Introduction

Thank you for choosing the Smartdhome energy meter for pairing with the home automation gateway. This module is a Z-Wave enabled device and is fully compatible with MyVirtuoso Home network. Every mains powered Z-Wave enabled device acts as a signal repeater and multiple devices result in more possible transmission routes, which helps eliminate “RF dead-spots”

Product description and specification

This energy meter can wirelessly report real time wattage and kWh usage of the AC mains to MyVirtuoso Home gateway.

For indoor use only.



Specification

Protocol: Z-Wave.

Frequency range: 868.42 MHz.

Operating range: 24 m uninterrupted.

Power supply: from mains.

Measurement: Watts or kWh.

Measurable phases: 1 or 3 (according on the pur-

chased model).

Measurable current: 0,02 A to 200 A /phase (depending on the terminal connected):

- 10 mm: 60 A;
- 16 mm: 100 A;
- 24 mm: 200 A.

Degree of protection: IP43.

Dimensions: 100 (H) * 65 (W) * 37 (D) mm.

Package contents

1 Energy meter.

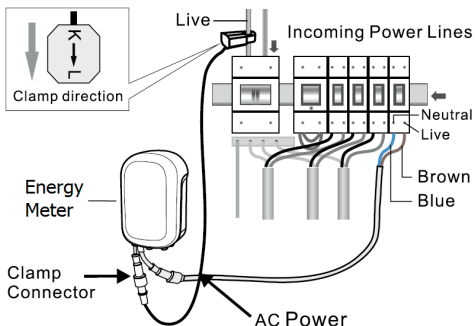
1 Installation manual.

Mounting

There are 2 ways to power the device, with direct connection to the electrical panel or through link to a plug.

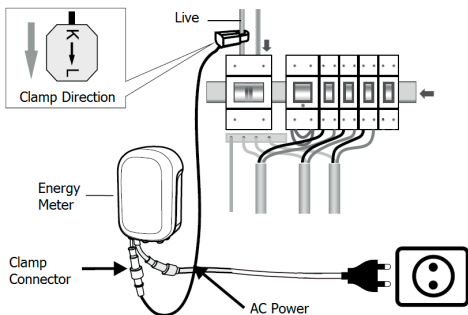
Note: To avoid danger it is advisable to turn off the general mains before making connections of this device and any other electrical links.

Electrical panel installation scheme



Note: If you use the device in a system with photovoltaic plant, the clamp should be placed upstream of the main switch, in order to correctly detect the energy consumption.

Plug installation scheme



Installation

1. In the rear cover, there is a button which is used to carry out the inclusion or exclusion.
2. For inclusion: put MyVirtuoso Home gateway into inclusion mode (for this operation refer to users manual) and press the inclusion button 3 times within 1.5 seconds.
For inclusion: put MyVirtuoso Home gateway into exclusion mode and press the exclusion button 3

times within 1.5 seconds.

Note: During the inclusion/exclusion phase, the device should be within 1 meter of MyVirtuoso Home gateway.

Note: if the device was correctly included into MyVirtuoso Home gateway, the red Status Indication LED will be solid. If the device was correctly excluded from the MyVirtuoso Home network the red LED will flash.

Operation

As soon as the meter is connected to the phase you want to measure, it transmits the consumption data collected and this energy data will be available on the user interface.

Warning

Do not dispose of electrical appliances along with general waste, use separate collection facilities.

Contact your local council for information regarding the collection systems available.

If electrical appliances are disposed of in landfills or

dumps, hazardous substances can leak into the groundwater damaging the environment and human health. When replacing old appliances with new ones, the retailer is legally obligated to take back your old appliance for disposal free of charge.

Limited warranty

Visit our website:

<http://www.ecodhome.com/acquista/garanzia-e-riparazioni.html>





SmartDHOME Srl
www.ecodhome.com
info@smartdhome.com

For United Kingdom and Ireland only, refers to:

www.ecodhome.co.uk
info@smartdhome.co.uk